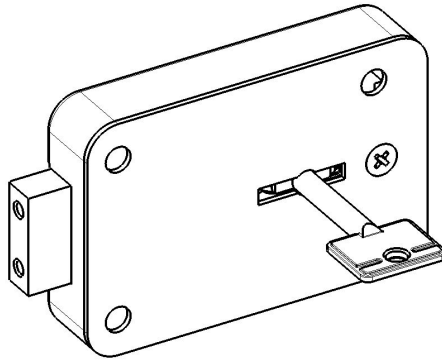


# BEDIENUNGSANLEITUNG

Typ 4.19.92 VdS 1 / EN 1300 A



Informationen zur Montage des Schlosses finden Sie auf der gesonderten Montageanleitung.

## Öffnen

Schlüssel bis zum Anschlag auf den Schlüsseldorn aufschieben. Durch eine Schlüsseldrehung von ca. 130° im Uhrzeigersinn wird das Schloss geöffnet.

Der Schlüssel dient ausschließlich zur Betätigung des Schlosses. Bei Verwendung des Schlüssels als Handhabe zur Öffnung der Tür, weisen wir darauf hin, dass nur begrenzte Betätigungskräfte vom Schlüssel übernommen werden können. Bei Überlastung des Schlüssels besteht Bruchgefahr.

## Verschließen

Das Verschließen erfolgt auf dem umgekehrten Weg wie das Öffnen. Also mit einer ca. 130°-Drehung gegen den Uhrzeigersinn.



## Sicherheitshinweise

Der Schlüssel ist nach dem Verschließen stets abziehen, damit er Unbefugten nicht zugänglich ist.

Der Schlüssel ist stets an einem sicheren Ort aufzubewahren.

Bei Schlüsselverlust ist das Schloss unverzüglich auszutauschen.

## Wartung

Es handelt sich bei diesem Schlosstyp um ein wartungsfreies Schloss. Das Fetten des Schlosses ist nicht zulässig und kann zu Sicherheitsmängeln führen.

Sorgfältige Behandlung des Schlüssels sowie separates Tragen und Aufbewahren erhöht die Lebensdauer von Schlüssel und Schließwerk. Um Schlossbeschädigungen zu vermeiden, dürfen beschädigte Schlüssel nicht mehr genutzt werden.

Das Aufschrauben des Schlosses ist nicht zulässig und führt zum Garantieverlust!

## Kundendienst



CLAVIS Deutschland GmbH  
Grüner Weg 38  
34117 Kassel

Telefon: +49 (0)561 988 499-0  
E-Mail: [info@tresore.eu](mailto:info@tresore.eu)  
Internet: [www.tresore.eu](http://www.tresore.eu)  
[www.tresorschloss.de](http://www.tresorschloss.de)



Steinbach & Vollmann GmbH & Co. KG • Parkstr. 11 • 42579 Heiligenhaus  
Tel: +49 2056 / 14-0 • Fax: +49 2056 / 14-251 • E-Mail: [info@stuv.de](mailto:info@stuv.de) • Internet: [www.stuv.de](http://www.stuv.de)