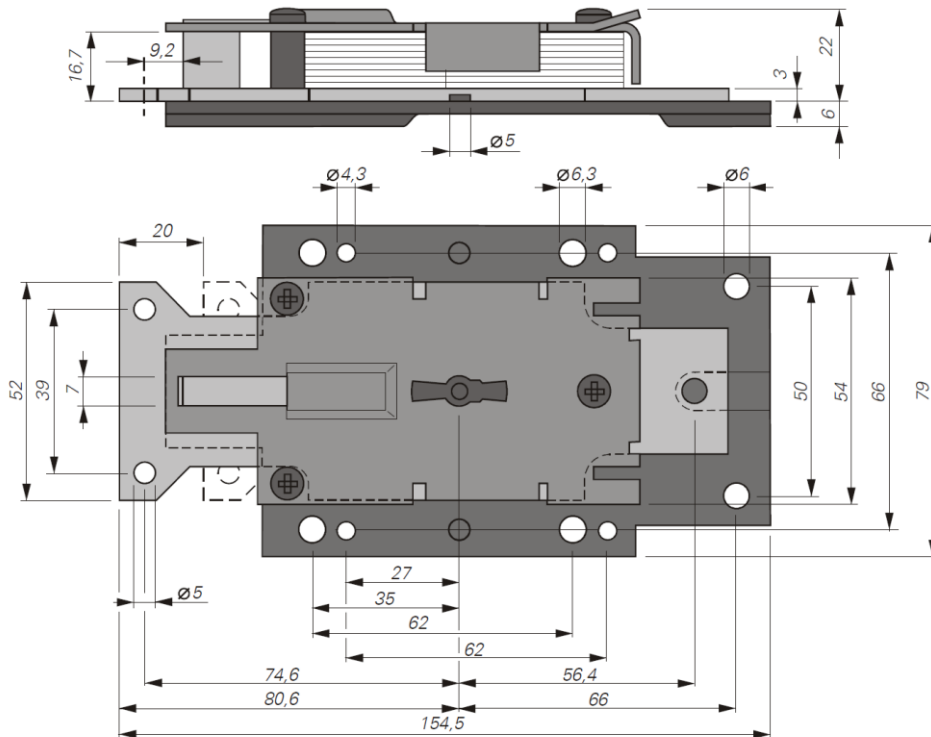




Montageanleitung für die Doppelbart-Sicherheitschlösser S1000



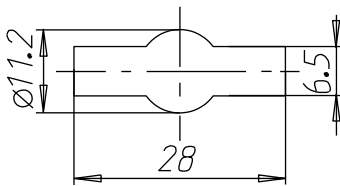
Die Schlösser kommen in metallischen Wertbehältnissen zum Einsatz und sind mit M6 Schrauben, der Festigkeit 8.8 zu befestigen. Die Schrauben dürfen nur mit einem maximalen Drehmoment von 10 Nm angezogen werden. Es ist eine flüssige Schraubensicherung, die ein Lösen der Schrauben verhindert, zu verwenden. Die Schlösser können mit dem Riegel nach links oder oben zeigend oder in der Linksversion S1000-li mit dem Riegel nach rechts oder oben zeigend montiert werden. Die obere Abbildung zeigt die Abmessungen des Schlosses.

Es gibt zwei Möglichkeiten wie ein Riegelwerk mit diesem Schloss freigegeben bzw. betätigt wird:

1. **Angeschraubtes Riegelwerk:** es wird ein Riegelwerk mittels M5 Schrauben an den Schlossriegel angeschraubt. Hierbei wird das Riegelwerk durch das Schloss betätigt.
2. **Das Riegelwerk wird nicht angeschraubt:** Das Schloss gibt nur die Bewegung des Riegelwerks frei. Das heißt, dass das Riegelwerk separat betätigt wird.



- Beim Einbau des Schlosses ist darauf zu achten, dass es durch geeignete Maßnahmen z. B. Manganplatte ausreichend gegen gewaltsame Angriffe geschützt ist. Es empfiehlt sich zudem die Riegelwerksabdeckung auf der Rückseite der Tür mit einem kleinen Schloss zu sichern, um bei geöffneter Tür einen direkten Zugriff auf das Schloss zu verhindern.
- Die Schlösser können ebenfalls so montiert werden, dass der Schlüssel von oben oder unten eingeführt wird.
- Geöffnet wird grundsätzlich im Uhrzeigersinn und geschlossen entsprechend entgegen dem Uhrzeigersinn.
- Der Schlüssel darf nach der Schlossmontage im eingeführten Zustand keiner stärkeren seitlichen Belastung ausgesetzt sein.
- Das Schloss darf nicht geölt oder gefettet werden.
- Schweißspritzer oder ähnliches dürfen nicht in das Schloss gelangen.



Türdurchbrüche:

Die Abbildung zeigt schematisch die maximal zulässigen Abmessungen für den Türdurchbruch zur Bildung des Schlüsselkanals. Die tatsächliche Durchbruchgeometrie muss innerhalb der angegebenen Kontur liegen.

Riegelfestigkeit:

Bei normaler Benutzung sind die maximal zulässigen Kräfte auf den Schlossriegel in Zug- und Druckrichtung 5 N. Diese Kraft kann für mindestens 10.000 Zyklen aufgebracht werden. Der Riegel besitzt eine Festigkeit von 3 KN gegen das Zurückdrücken des Riegels.