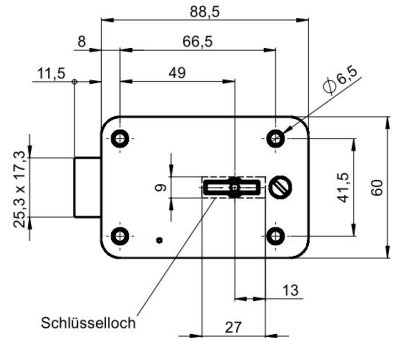
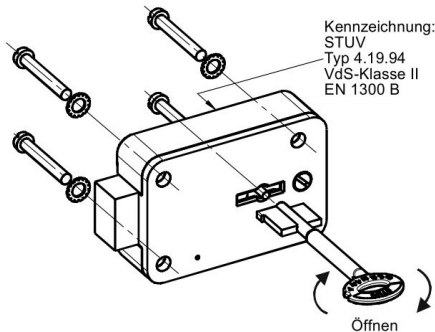


MONTAGEANLEITUNG

Typ 4.19.94 VdS 2 / EN 1300 B



Verwendung

STUV-Produkte sind für höchste Anforderungen und größtmögliche Zuverlässigkeit konstruiert. Anwendungs- und Einbauempfehlungen sowie unsere umfangreiche Beratung unterstützen Sie bei der Auswahl unserer Produkte.

STUV-Hochsicherheitsschlösser der Typenreihe 4.19.94 sind zur Verwendung an Türen von Wertbehältnissen gedacht. Prüfung und Eignung für den jeweiligen Anwendungsfall obliegen immer dem Anwender!

Veränderungen an den Produkten führen zum Verlust der VdS-Zulassung und etwaiger Garantie- und Gewährleistungsansprüchen.

Grundsätzliches

Die exakte Riegelwerkpositionierung und -befestigung hat wesentlichen Anteil an einer einwandfreien Funktion des Schlosses. Das Riegelwerk muss sowohl horizontal als auch vertikal exakt ausgerichtet sein.

Die Schlosstypen sind ausschließlich in Aufgerichtung „rechts“ lieferbar. Zum Öffnen des Schlosses muss der Schlüssel im Uhrzeigersinn gedreht werden.

Ebenso kann das Schloss vertikal, in Einbaulage „LAD“ zum Einsatz kommen. Hierbei zeigt der Schlossriegel nach oben oder unten.



CLAVIS Deutschland GmbH
Grüner Weg 38
34117 Kassel

Telefon: +49 (0)561 988 499-0
E-Mail: info@tresore.eu
Internet: www.tresore.eu
www.tresorschloss.de

Technische Hinweise:

Riegelkopfabmessungen:	25,3 mm x 17,3 mm x 11,5 mm
Riegelhub:	11 mm
Befestigungsschrauben:	4 Zylinderschrauben DIN EN ISO 4762 – M6 x 35 – 8.8 Alternativ: 4 Zylinderkopfschrauben BSW ¼“ x 35 mm
Lochbild:	siehe hierzu Bild 1
Anzugsdrehmoment:	6 Nm

Schraubensicherung

Es muss eine Schraubensicherung durch Sicherungsscheiben oder flüssige Schraubensicherungsmittel erfolgen. Die Einschraubtiefe muss den gültigen Normen entsprechen.

Riegelwerkanbindung

Eine Anbindung an das Riegelwerk oder eine Befestigung von zusätzlichen Blockierelementen darf nur erfolgen, wenn der Riegelkopf vom Hersteller stirnseitig eingebrachte M4 Kernlochbohrung aufweist.

Schutz des Schlosses

Das Wertbehältnis sollte vorzugsweise aus einer Stahlkonstruktion bestehen, welche geeignet ist, das Schloss gegen Anbohren, z.B. durch Einsatz von Manganstahl, und Abschlagen, z.B. durch Abstützung des Schlosskastens, ausreichend zu sichern. Das Schlüsselloch der Wertbehältnistür und der Panzerung darf die dargestellten Schlüssellochmaße (Bild 1) nicht überschreiten.

Das Wertbehältnis muss so beschaffen sein, dass für Unbefugte bei offen stehender Tür, keine Zugriffsmöglichkeit auf sicherheitsrelevante Teile des Schlosses besteht.

Schlossbelastbarkeit

Die Freigängigkeit des Riegels im Schließbetrieb muss gewährleistet sein. Bei Verwendung von Stangen, Winkeln oder ähnlichen, dem Riegel anhängigen Blockierelementen, müssen Quer- bzw. Reibungskräfte auf den Schlossriegel durch konstruktive Maßnahmen vermieden werden. Das Schloss wurde über 10.000 Schließzyklen mit einer Betätigungskraft von 2,5 N geprüft. Die Sperrkraft in Betätigungsrichtung und quer zum Riegel wurde mit 1 kN geprüft. Höhere Sperrkräfte sind, z.B. durch Abstützung des Riegels, abzufangen.



CLAVIS Deutschland GmbH
Grüner Weg 38
34117 Kassel

Telefon: +49 (0)561 988 499-0
E-Mail: info@tresore.eu
Internet: www.tresore.eu
www.tresorschloss.de