



Montageanleitung 70040 VAROS



Diese Montageanleitung ist die Grundlage für verschiedene Anerkennungen, z. B. ECBS, VdS, A2P (CNPP), DNV, UL oder andere. Der Einbau des Schlosses muss in Übereinstimmung mit dieser Anweisung durchgeführt werden. Die Richtlinien der nationalen Zertifizierungsstellen sind zu beachten und einzuhalten.

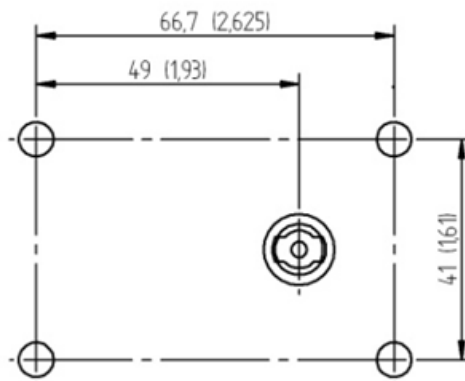
- Das Schloss darf nur durch autorisiertes und geschultes Personal installiert werden. Die einwandfreie Funktion des Schlosses und die evtl. zusätzlich angeschlossenen oder angesteuerten Systeme (z.B. Riegelwerke) muss bei der Installation des Schlosses von Fachleuten sichergestellt und überprüft werden.
- Das Schloss kann in den folgenden Positionen eingebaut werden:

Einbauposition Schloss	
Riegel links, Schlüsselloch waagrecht	
Riegel oben, Schlüsselloch senkrecht	
Riegel unten, Schlüsselloch senkrecht	
Optionale Schlossversion, kein Standard Riegel rechts, Schlüsselloch waagrecht	

- Alle Änderungen an Schloss oder Schlüssel sind verboten, da diese zu einer Fehlfunktion führen können und den Verlust aller Gewährleistungsansprüche zur Folge haben.
- Halten Sie das Schloss frei von Schmutz und Spänen.
Schlossbefestigung: Verwenden Sie M 6 Stahl-Zylinderkopfschrauben oder BSW ¼ " Stahl-Zollschrauben. Die Länge der Einschraubtiefe muss den gültigen Normen unter Berücksichtigung der Dicke des Schlosskastens von 30 mm entsprechen. Montageschrauben: Mindestens die Festigkeitsklasse 4,8 und maximal 8.8.
- Die Schrauben müssen entweder durch Sicherungsscheiben, Federscheiben, Zahnscheiben, Fächerscheiben oder durch Kleben gesichert werden.
- Anzugsdrehmoment der Schrauben: Mindestens 5 Nm (44 lb_F in) und maximal 6 Nm (53 lb_F in).
- Der Schlossriegel muss sich nach der Installation des Schlosses frei bewegen können.
- Für den Einbau des Schlosses empfehlen wir dringend die Kaba Mauer Schlüsselrosette sowie das Kaba Mauer-Schlüssel-Führungsrohr.
- Es ist beim Einbau des Schlosses und des Schlosszubehörs dafür zu sorgen, dass die entsprechenden Flächen der Wertbehältnisses eben und dass alle Bohrungen gratfrei sind.
- Stellen Sie während und nach der Installation des Schlosses und des Schlosszubehörs sicher, dass der Schlüssel einfach in das Schloss eingeführt werden kann und sich leichtgängig drehen lässt.
- Es wird empfohlen, dass Unbefugte keine Zugriffsmöglichkeit auf sicherheitsempfindliche Teile des Schlosses haben, auch wenn die Tür des Wertbehältnisses, in das das Schloss eingebaut ist, geöffnet ist.

Installation:

- Montieren Sie das Kaba Mauer Schloss nach folgenden Zeichnungsmaßen (Skizze 1).

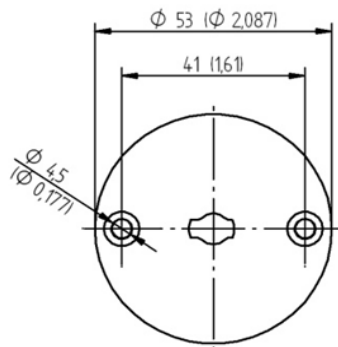


Skizze 1: Befestigungslochbild „Schloss“, alle Maße in mm (Zoll)



Montageanleitung 70040 VAROS

- Montieren Sie die Kaba Mauer Rosette nach folgenden Zeichnungsmaßen (Skizze 2).



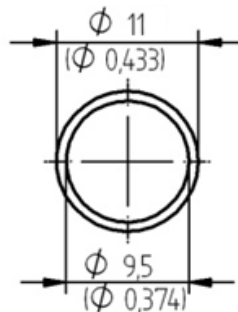
Skizze 2: Befestigungslochbild „Rosette“, alle Maße in mm (Zoll)

- Montage des Kaba Mauer Schlüsselführungsrohres:
Das Schlüsselloch in der Tür des Wertbehältnisses muss zwischen 11 mm und 13 mm dimensioniert werden (in Anlehnung an DIN 2768-mH), unter Berücksichtigung des Rohraußendurchmessers (Skizze 3), des gesicherten Schlossbereiches (Skizze 4) und den Sicherheitsanforderungen des Wertbehältnisses. Alle Bereiche außerhalb der in Skizze 4 ausgewiesenen Zone müssen über die Panzerung des Wertbehältnisses geschützt werden. Stellen Sie während der Montage und Justierung sicher, dass das Schlüsselführungsrohr winklig auf die beiden runden Aufnahmen am Schloss aufgesteckt und in die umlaufende Nut der Schlüssellochabdeckung (Rosette) eingeführt ist. Achten Sie darauf, dass nach der Montage das Schlüsselführungsrohr in einem 90° Winkel zwischen dem Schloss und der Rosette steht (Skizze 5: Abschnitt Einbausituation).

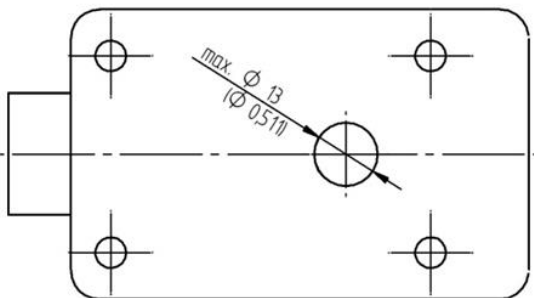
$$\text{Länge (L) des Schlüsselführungsrohrs in mm: } L = X + 2,4 \quad [+0 / -0,5] \text{ mm}$$

$$\text{Länge (L) des Schlüsselführungsrohrs in Zoll: } L = X + 0095 \quad [+0 / -0019] \text{ Zoll}$$

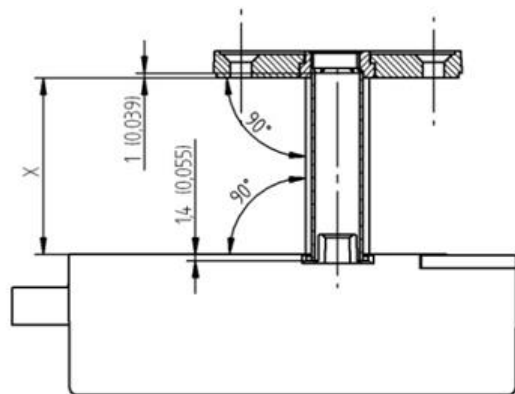
(siehe Skizze 5).



Skizze 3: Schlüsselführungsrohr, alle Maße in mm (Zoll)



Skizze 4: Schlosssicherheitsbereich,
alle Maße in mm (Zoll)



Skizze 5: Einbausituation,
alle Maße in mm (Zoll)

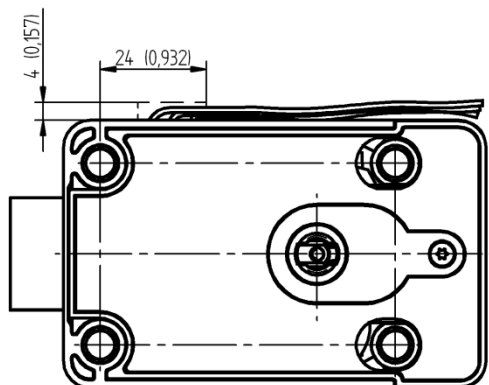
- Nach der Montage ist sicherzustellen, dass der Schlüssel einfach in das Schloss eingeführt werden kann und sich leichtgängig drehen lässt.



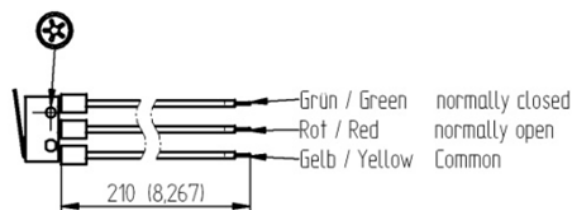
Montageanleitung 70040 VAROS

KABA[®] MAUER

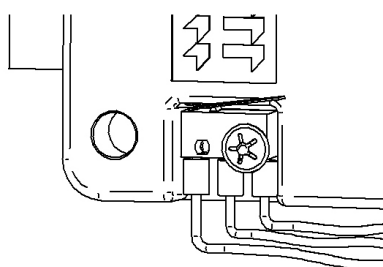
- Verwenden Sie nicht die Kaba Mauer-Rosette und das Kaba Mauer-Schlüsselführungsrohr, so stellen Sie unter Berücksichtigung der DIN 2768-mH sicher, dass der Innendurchmesser der alternativen Schlüsselführung die gleichen Abmessungen wie das Kaba Mauer-Schlüsselführungsrohr hat. Die Abmessungen der Schlüsselführung müssen weiterhin den Sicherheitsanforderungen des Wertbehältnisses unter Berücksichtigung des Sicherheitsbereiches der Skizze 4 folgen. Alle Bereiche außerhalb der in Skizze 4 ausgewiesenen Zone müssen über die Panzerung des Wertbehältnisses geschützt werden. Nach der Installation ist die Schlüsselführung gut zu fixieren und sie muss in einem Winkel von 90 ° zum Schloss und - falls verwendet - zur Rosette stehen. Nach der Installation ist sicher zu stellen, dass der Schlüssel einfach in das Schloss eingeführt werden kann und sich leichtgängig drehen lässt
- Bei Verwendung des optional erhältlichen Riegelschaltkontaktes stellen Sie bitte sicher, dass der in Skizze 6 gezeigte Bereich freigehalten wird, um Kabel und/oder Schalterbeschädigungen vorzubeugen. Die Kabel dürfen im Bereich des Schrumpfschlauches nicht geknickt werden. Die Kabel müssen so verlegt werden, dass sie nicht durch bewegliche Teile (z.B. von Riegelwerken) oder scharfen Kanten beschädigt werden. Weitere Details zur Spezifikation der Riegelschalterkabel entnehmen Sie bitte Skizze 7.
Montieren Sie den Riegelschalter nach Skizze 8 und sichern Sie ihn mit dem mitgelieferten Quicklock-Sicherungsring nach Skizze 9. Es wird dringend empfohlen, ein geeignetes Montagewerkzeug für die Montage des Quicklock-Sicherungsringes zu verwenden. Dieses Montagewerkzeug ist bei Kaba Mauer erhältlich.
Nach der Montage des Riegelschalters ist die mechanische und elektrische Funktion des Riegelschalters zu testen. Verbinden Sie dazu die für Ihre Anwendung benötigten Kabel des Riegelschalters mit einem elektronische Prüfgerät und Öffnen und Schließen Sie dann das Schloss mehrfach.



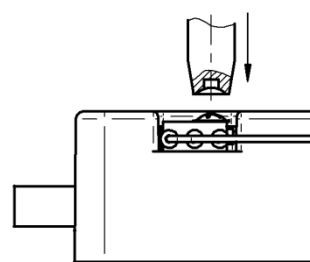
Skizze 6: Platzbedarf für den Riegelschalter und Kabel,
alle Maße in mm (Zoll)



Skizze 7: Kabelspezifikation und die Montage-
position des Quicklock-Sicherungsringes,
alle Maße in mm (Zoll)



Skizze 8: Riegelschalter montiert



Skizze 9: Sicherung des Quicklock-Sicherungsringes
mit dem Montagewerkzeug

Weitere technische Daten:

- Riegelhub 8,5 mm (3,35 in), 12 mm (4,72 in) optional.
- Riegelausschluss: ca. 12 mm (4,72 in), 13 mm (5,12 in) im Fall von 12mm (4,72 in) Riegelweg.
- Riegelbreite: 25,4 mm; Riegelhöhe 8 mm
- Die maximale statische Last auf den Riegel gegen die Schließrichtung und in seitlicher Richtung beträgt 1 kN. Es wird empfohlen, den Riegel bei dauernder Belastung zu unterstützen.
- Bei Betätigung des Schlosses mit dem Schlüssel darf das maximale Drehmoment 2,5 Nm nicht überschreiten (22 lbf in).
- Der Riegelkopf ist mit 2 Gewinden M4 ausgestattet.
- Der Riegel wurde gem. EN 1300 mit einer permanenten Belastung von 2,5 N über 10.000 Zyklen geprüft. Diese Belastung sollte nicht dauerhaft überschritten werden.