



CLAVIS Deutschland GmbH
Grüner Weg 38
34117 Kassel

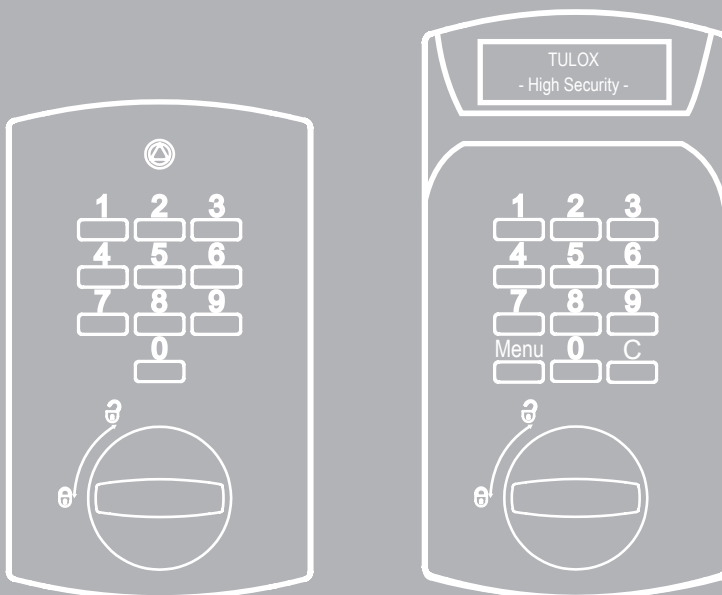
Telefon: +49 (0)561 988 499-0
E-Mail: info@tresore.eu
Internet: www.tresore.eu
www.tresorschloss.de



TULOX 100 / 200

Montageanleitung


Vers. 6.00




Inhalt

Verwendung, Grundsätzliches	02
Technische Hinweise	03
Montageablauf, Variante 1	04
Montageablauf, Variante 2	07
Zeichnung Einbausituation TULOX 100	16
Zeichnung Einbausituation TULOX 200	18

Verwendung

 Produkte sind für höchste Anforderungen und größtmögliche Zuverlässigkeit konstruiert. Anwendungs- und Einbauempfehlungen sowie unsere umfangreiche Beratung unterstützen Sie bei der Auswahl unserer Produkte.

 Hochsicherheitsschlösser der Typenreihe 4.17.10 sind zur Verwendung an Türen von Wertbehältnissen gedacht. Prüfung und Eignung für den jeweiligen Anwendungsfall obliegen immer dem Anwender!

Veränderungen an den Produkten führen zum Verlust der VdS-Zulassung und etwaiger Garantie- und Gewährleistungsansprüche.

Grundsätzliches:

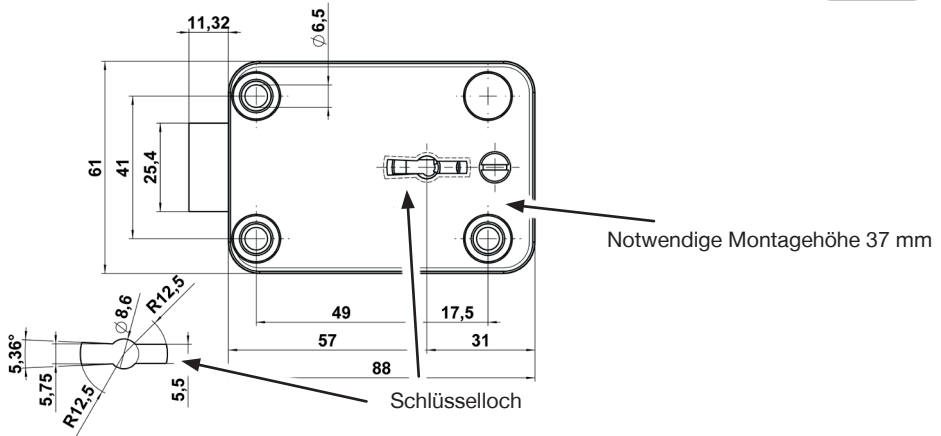
Die exakte Riegelwerkpositionierung und -befestigung hat wesentlichen Anteil an einer einwandfreien Funktion des Schlosses. Das Riegelwerk muss sowohl horizontal als auch vertikal exakt ausgerichtet sein.

Das Schloss darf nur rechts und in Lad-Stellung (Riegelposition vertikal) eingebaut werden. Andere Montagepositionen können zu Schließstörungen führen.

Technische Hinweise:

Riegelkopfabmessungen	25,4 mm x 8,3 mm x 10,0 mm
Riegelhub	10,0 mm
Befestigungsschrauben	3 Zylinderschrauben DIN EN ISO 4762 - M6 x 35 mm - 8.8 Alternativ: 3 Zylinderschrauben BSW ¼" x 35 mm
Lochbild	Siehe hierzu Bild 1
Anzugsdrehmoment	6 Nm
Schraubensicherung	Es muss eine Schraubensicherung durch Sicherungsscheiben oder flüssige Schraubensicherungsmittel erfolgen. Die Einschraubtiefe muss den gültigen Normen entsprechen
Riegelwerkanbindung	Eine Anbindung an das Riegelwerk oder eine Befestigung von zusätzlichen Blockierelementen darf nur erfolgen, wenn der Riegelkopf vom Hersteller stirnseitig eingebrachte M4 Kernlochbohrungen aufweist.
Schutz des Schlosses	Das Wertbehältnis sollte vorzugsweise aus einer Stahlkonstruktion bestehen, welche geeignet ist, das Schloss gegen Anbohren, z. B. durch Einsatz von Manganstahl, und Abschlagen, z. B. durch Abstützung des Schlosskastens, ausreichend zu sichern. Das Schlüsselloch der Wertbehältnistür und der Panzerung darf die dargestellten Schlüssellochmaße (Bild 1) nicht überschreiten. Das Wertbehältnis muss konstruktiv so gestaltet sein, dass für Unbefugte bei offen stehender Tür, keine Zugriffsmöglichkeit auf sicherheitsrelevante Teile des Schlosses besteht.
Schlossbelastbarkeit	Die Freigängigkeit des Riegels im Schließbetrieb muss gewährleistet sein. Bei Verwendung von Stangen, Winkeln oder ähnlichen, dem Riegel anhängigen Blockierelementen, müssen Quer- bzw. Reibungskräfte auf den Schlossriegel durch konstruktive Maßnahmen vermieden werden. Das Schloss ist mit einer Betätigungskraft von 2,5 N geprüft. Die Sperrkraft in Betätigungsrichtung und quer zum Riegel ist über 10.000 Schließzyklen mit 1 kN geprüft. Höhere Sperrkräfte sind, z.B. durch Abstützung des Riegels, abzufangen.

Bild 1



Montageablauf

Variante 1

Wenn Sie das Kabel durch eine separate Bohrung in den Innenraum des Wertbehältnisses führen, müssen Sie hierfür eine geeignete Bohrposition festlegen, die den VdS-Richtlinien entspricht.

Achten Sie in jedem Fall darauf, dass die Bohrung nicht im Bereich des dahinter liegenden Schloßes liegt und dass die Bohrung später von der Tastatur abgedeckt wird.

Es muss sichergestellt sein, dass das Verbindungskabel beim Einbau nicht gequetscht und seine Isolierung nicht beschädigt wird (Bild 2)

Kundendienst



CLAVIS Deutschland GmbH
Grüner Weg 38
34117 Kassel

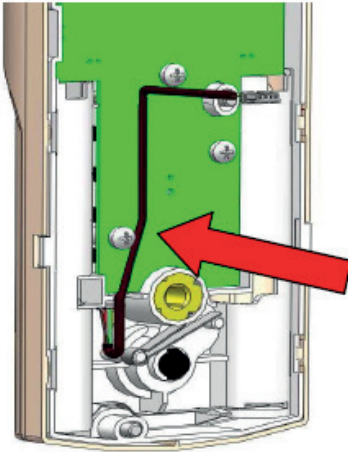
Telefon: +49 (0)561 988 499-0

E-Mail: info@tresore.eu

Internet: www.tresore.eu

www.tresorschloss.de

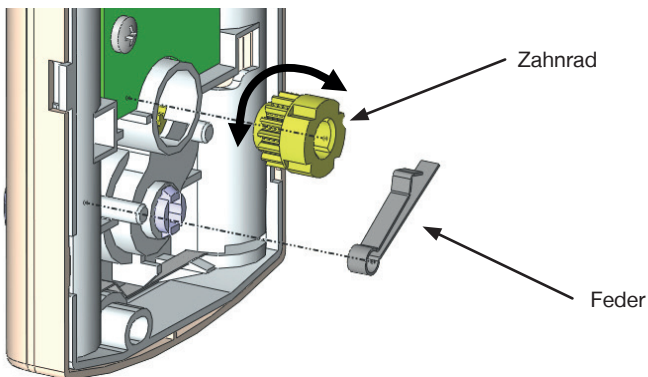
Bild 2



Achten Sie darauf, dass das Kabel um den Schraubenkopf gelegt wird und nicht eingeklemmt werden kann.

Die Sperrrichtung des Schlosses kann der erforderlichen Einbausituation angepasst werden. Hierzu werden die Feder und das Zahnrad aus der Grundplatte entfernt. Das Zahnrad kann jetzt in 90° - Schritten in die gewünschte Position gedreht und beide Teile wieder montiert werden (Bild 3).

Bild 3



1. Schrauben Sie das Schloss mit 3 Zylinderkopfschrauben M6 x 35 oder BSW ¼" x 35 fest an. Hierbei ist das Muttergewinde des Riegelwerks zu beachten. Die Schrauben müssen sich von Hand leicht ansetzen lassen.
2. Führen Sie das Kabel durch die von Ihnen ausgeführte Bohrung in der Wertbehältnistür und stecken Sie den Kabelstecker auf der Rückseite des Schlosskastens in die dafür vorgesehene Buchse.
3. Stecken Sie die Achse durch das Schlüsselloch bis zum Anschlag in den Schlosskasten.
4. Markieren Sie die Achse zum Kürzen ca. 9 bis 10 mm vor der Außenfläche der Wertbehältnistür.
5. Ziehen Sie die Achse aus dem Schloss, kürzen Sie diese an der markierten Stelle und setzen Sie sie wieder in den Schlosskasten ein.
6. Stecken Sie die Grundplatte der Tastatur auf die Achse und richten Sie diese senkrecht aus.
7. Kennzeichnen Sie die Bohrposition für die Befestigungsschrauben.
8. Nehmen Sie die Grundplatte wieder vollständig ab und bohren Sie die Befestigungsbohrungen mit einem Spiralbohrer Ø 3,5 mm. Eine Verschmutzung der Grundplatte durch Bohrspäne ist unbedingt zu vermeiden.
9. Stecken Sie die Grundplatte wieder auf, wobei Sie die überschüssige Kabellänge auf die Schrankinnenseite ziehen. Schrauben Sie die Grundplatte mit den beigefügten Zylinderkopfschrauben an. Hierbei darf sich die Wandung der Grundplatte nicht verformen.
10. Legen Sie die Batterien (4 x 1,5V, AA, Mignon, LR6) unter Beachtung der Polrichtung ein und setzen Sie die Abdeckkappe auf den Grundkörper auf.
11. Prüfen Sie die ordnungsgemäße Funktion gemäß der Bedienungsanleitung bei geöffneter Tür.

Variante 2

Wenn Sie das Kabel durch die Achse führen, halten Sie bitte den nachfolgenden Ablauf ein.

1. Schrauben Sie das Schloss mit 3 Zylinderkopfschrauben M6 x 35 oder BSW 1/4" x 35 fest an. Hierbei ist das Muttergewinde des Riegelwerks zu beachten. Die Schrauben müssen sich von Hand leicht ansetzen lassen.
2. Stecken Sie die Achse durch das Schlüsselloch bis zum Anschlag in den Schlosskasten.
3. Markieren Sie die Achse zum Kürzen ca. 9 bis 10 mm vor der Außenfläche der Wertbehältnistür.
4. Ziehen Sie die Achse aus dem Schloss und kürzen Sie diese an der markierten Stelle.
5. Fädeln Sie das Kabel in die Achse ein (Bild 4).

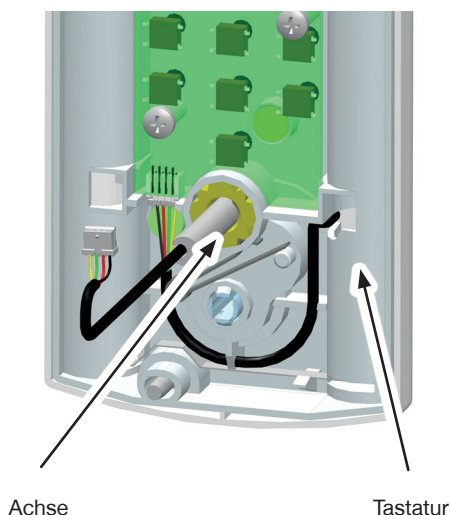


Bild 4

6. Schieben Sie die Achse und das Kabel durch die Wertbehältnistür in den Schlosskasten.
7. Ziehen Sie das Kabel auf der Rückseite des Schlosskastens so weit heraus, dass die Grundplatte auf der Wertbehältnistür aufliegt. Hierbei müssen Sie die Achse in die Grundplatte einschieben.

8. Richten Sie die Grundplatte senkrecht aus und markieren Sie die Bohrpunkte für die Befestigungsbohrungen.
9. Nehmen Sie die Grundplatte wieder vollständig ab und bohren Sie die Befestigungsbohrungen mit einem Spiralbohrer \varnothing 3,5 mm. Eine Verschmutzung der Grundplatte durch Bohrspäne ist unbedingt zu vermeiden.
10. Stecken Sie die Grundplatte wieder auf, wobei Sie die überschüssige Kabellänge auf die Schrankinnenseite ziehen. Schrauben Sie die Grundplatte mit den beigegeführten Zylinderkopfschrauben an. Hierbei darf sich die Wandung der Grundplatte nicht verformen.
11. Stecken Sie den Kabelstecker auf der Rückseite des Schlosskastens in die dafür vorgesehene Buchse.
12. Legen Sie die Batterien (4 x 1,5V, AA, Mignon, LR6) unter Beachtung der Polrichtung ein und setzen Sie die Abdeckkappe auf den Grundkörper auf.
13. Prüfen Sie die ordnungsgemäße Funktion gemäß der Bedienungsanleitung bei geöffneter Tür.

Kundendienst



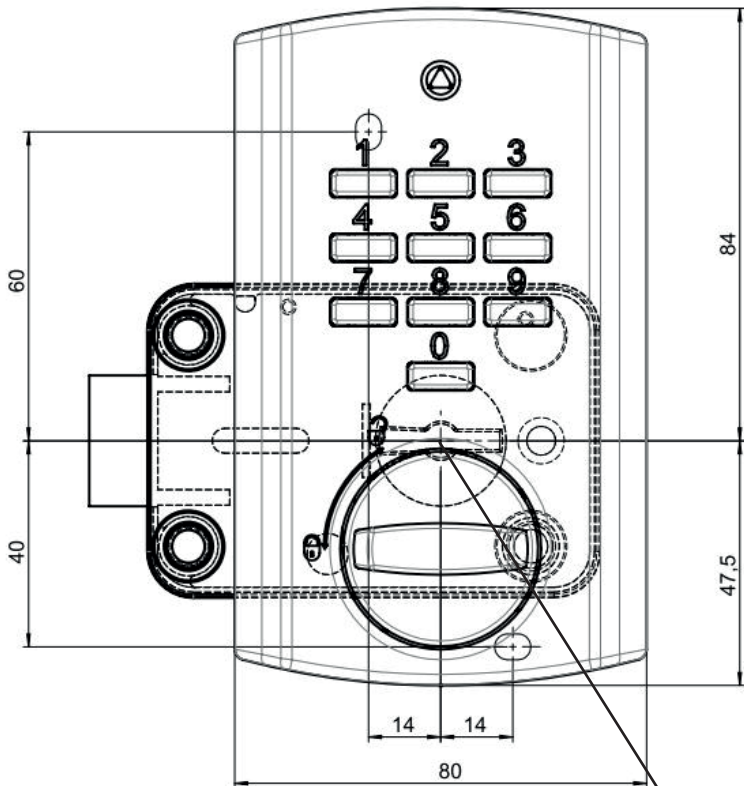
CLAVIS Deutschland GmbH
Grüner Weg 38
34117 Kassel

Telefon: +49 (0)561 988 499-0

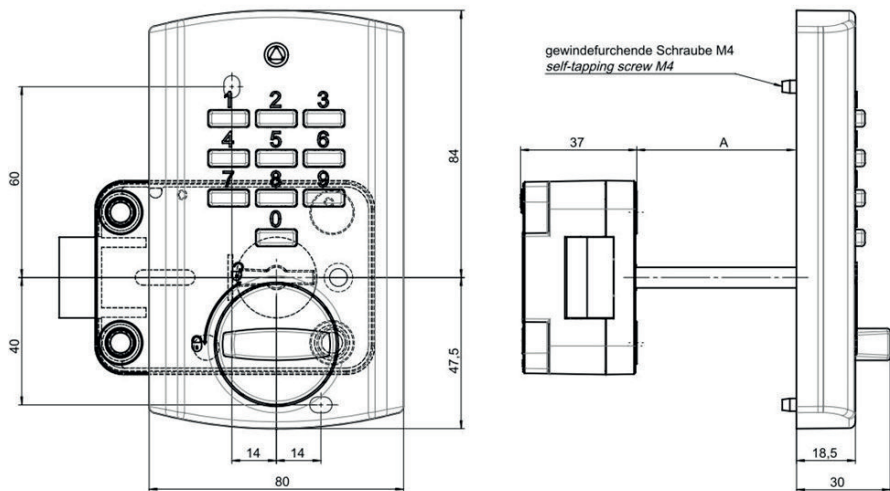
E-Mail: info@tresore.eu

Internet: www.tresore.eu

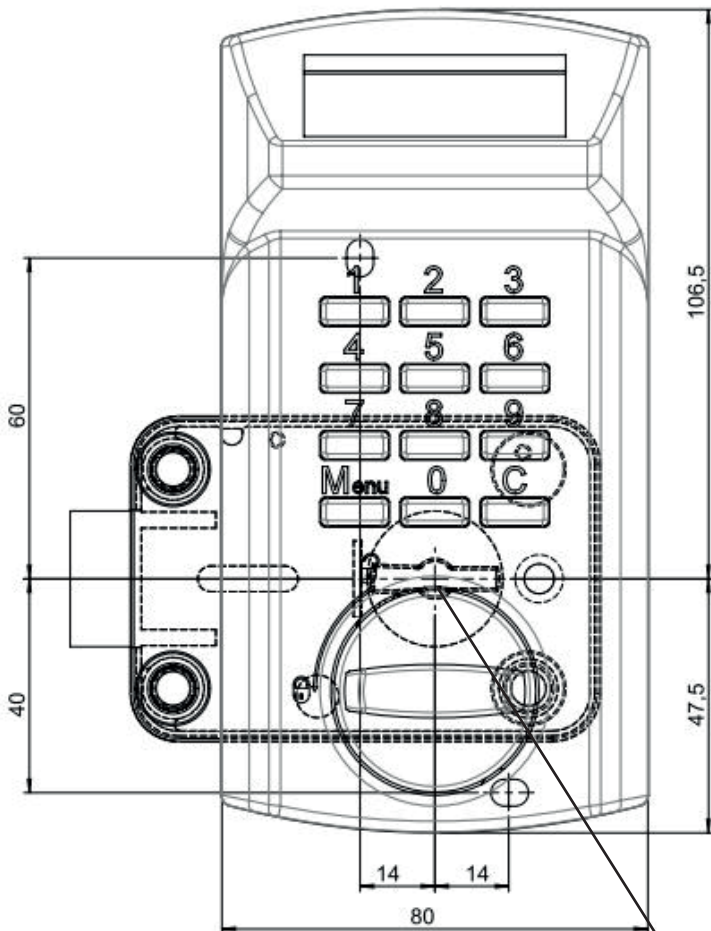
www.tresorschloss.de



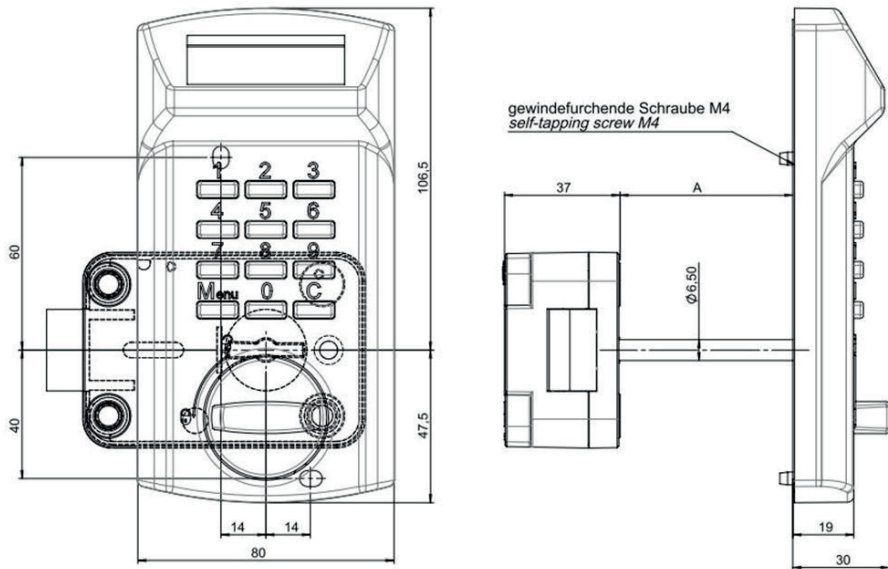
Mittelpunkt Achse = Mittelpunkt Schlüsselloch
axis centre = keyhole centre



A = Abstand Schlosdecke bis Außenwand Tresor + 44mm
A = Distance lock cover to outside wall of safe + 44 mm



Mittelpunkt Achse = Mittelpunkt Schlüsselloch
axis centre = keyhole centre



A = Abstand Schlossdecke bis Außenwand Tresor + 44mm
 A = Distance lock cover to outside wall of safe + 44mm

Kundendienst



CLAVIS Deutschland GmbH
 Grüner Weg 38
 34117 Kassel

Telefon: +49 (0)561 988 499-0
 E-Mail: info@tresore.eu
 Internet: www.tresore.eu
www.tresorschloss.de