



Istruzioni per il montaggio delle serrature elettroniche SELO



Fasi di montaggio:

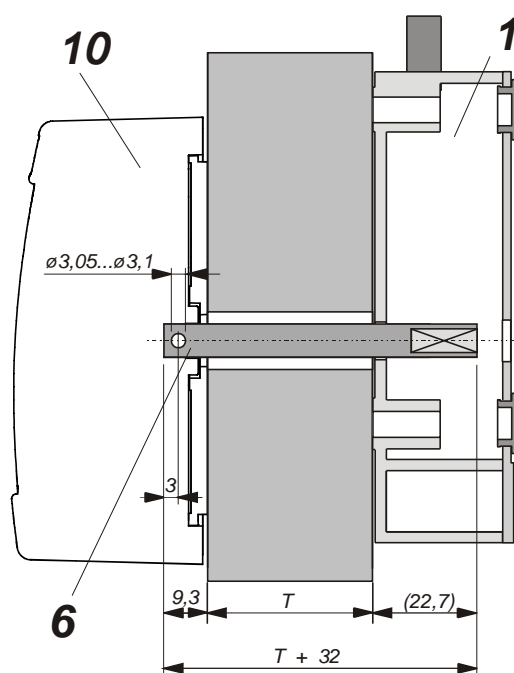
1. Adattare lo spindle
2. Collegare lo spindle con la tastiera
3. Montare la tastiera completa di spindle sulla faccia frontale della porta della cassaforte
4. Montare la serratura nella porta della cassaforte
5. Realizzare il collegamento elettrico tra la tastiera e la serratura

1. Adattare lo spindle

Per l'accoppiamento meccanico della tastiera (10) con la serratura (1) è previsto lo spindle della serratura (6). Se la lunghezza di questo spindle ordinato presso il costruttore non è esattamente quella richiesta, bisogna adattarla in un secondo momento per ottenere la lunghezza giusta e praticare un altro foro per il perno.

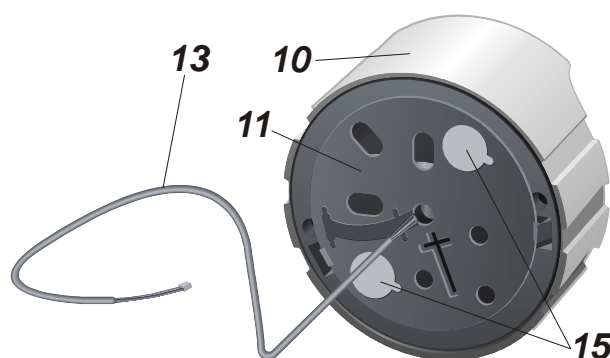
Per facilitare quest'operazione, si può utilizzare "l'utensile per accorciare e forare gli spindle delle serrature elettroniche SELO" (articolo n 900 301).

In alternativa si può accorciare e forare lo spindle anche seguendo le istruzioni dello schema illustrato. A tal scopo determinare lo spessore della parete T della porta della cassaforte come distanza tra le due superfici di montaggio della tastiera e della serratura e aggiungere 32 mm. Accorciare lo spindle compreso nella fornitura a partire dall'estremità rotonda sino ad ottenere la lunghezza complessiva determinata, come su descritto. Praticare quindi un foro sull'estremità rotonda con un diametro da 3,05 a 3,1 mm ad una distanza di 3 mm dall'estremità dello spindle. Fare attenzione che l'asse del foro sia in posizione verticale rispetto alle superfici piane dello spindle. Sbavando e/o bisellando leggermente il foro dello spindle, si rende più facile il montaggio successivo dell'albero. Una distanza maggiore di 3 mm causerebbe successivamente problemi di montaggio.

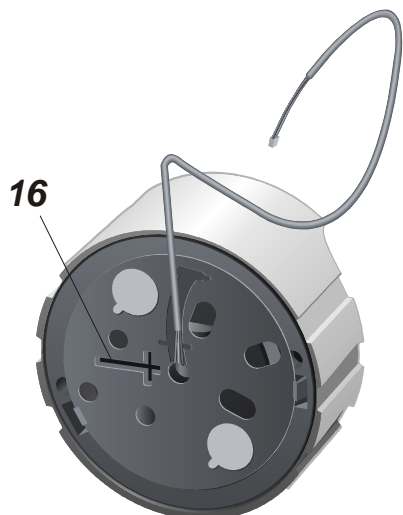


2. Collegare lo spindle con la tastiera

Lo spindle (6) viene quindi collegato tramite il perno di sicurezza (12) ($\varnothing 3$ mm) compreso nella fornitura con la tastiera (10) assicurandolo con il pezzo di sicurezza piatto (14). L'illustrazione seguente mostra la tastiera nella "posizione chiusa", la tastiera si trova in posizione verticale ed i caratteri sulla tastiera sono normalmente leggibili. Tenendo in mano la tastiera, si può girare a mano la piastra di fondo posteriore (11) per 180 gradi nei due sensi tra i due arresti.



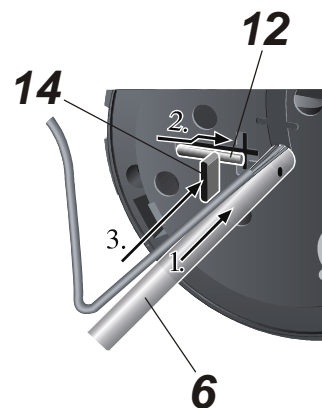
La tastiera dispone di due posizioni per inserire il perno che verranno utilizzate in funzione del montaggio verticale oppure orizzontale della serratura (1).



A) Per il montaggio verticale della serratura, illustrato nel primo schema (pagina precedente), il foro del perno si trova in posizione orizzontale e si deve dunque utilizzare la prima posizione, orizzontale, per introdurre il perno. Per questo girare a mano la piastra di fondo mobile, mantenendo la tastiera fissa finché il foro cruciforme (16) si trovi in posizione orizzontale, a sinistra (guardando la tastiera dal retro). La scanalatura per l'introduzione del perno è quindi libera e accessibile per il montaggio.

In un primo passo inserire lo spindle (6) nel foro di alloggiamento centrale. Secondo passo: Per rendere sicuro il collegamento, il perno (12) viene inserito nella relativa scanalatura, quindi spostato sino all'arresto nel foro dello spindle. Successivamente l'elemento di sicurezza piatto (14)

viene inserito nella posizione d'innesto trasversale (terzo passo). Il collegamento è perfetto quando si può girare la piastra di fondo di nuovo facilmente a mano.

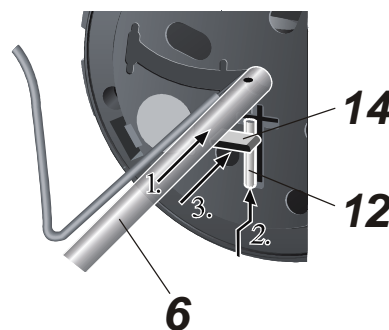
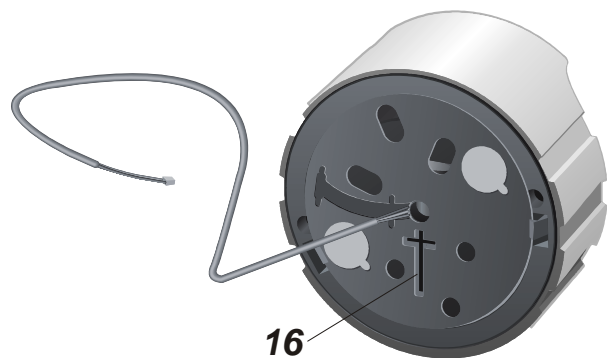


B) Per il montaggio orizzontale della serratura è prevista la seconda posizione del perno (16), ottenuta inserendo il perno di sicurezza in senso verticale dal basso verso l'alto.

Per rendere accessibile la scanalatura d'introduzione del perno, girare a mano la piastra di fondo finché il foro cruciforme (16) si trovi in basso in posizione verticale. L'inserimento del perno e l'assicurazione del collegamento dello spindle si fa in questa posizione seguendo le stesse modalità della prima variante di montaggio descritta sopra.

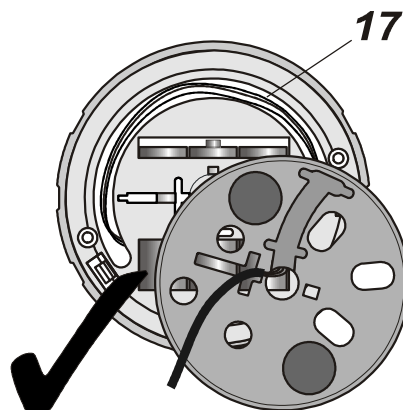
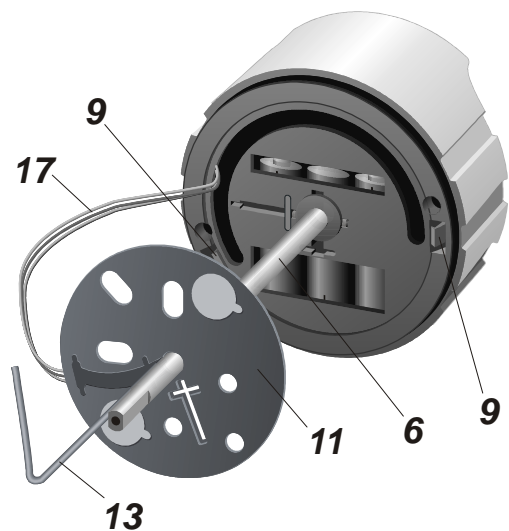
Per questo montaggio

sarà utile aprire il coperchio dell'alloggiamento pile della tastiera, togliere le pile provvisoriamente ed aiutare l'inserimento del perno di collegamento con un dito nell'alloggiamento pile vuoto.

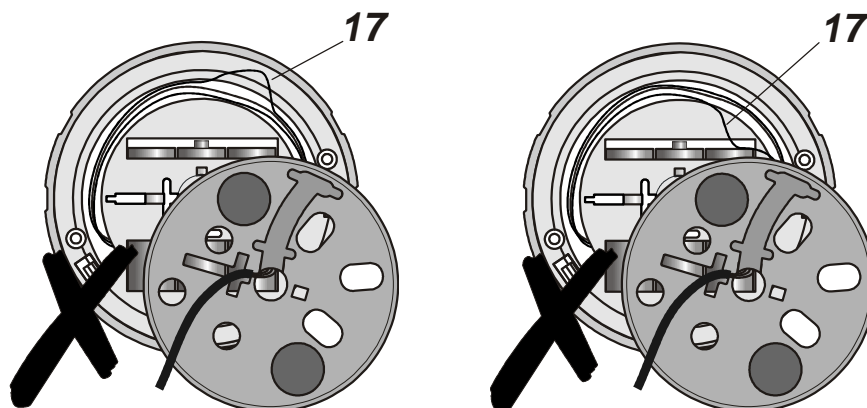


In casi eccezionali di montaggio, in cui è necessario raggiungere l'interno della tastiera (10), si può disinnestare la piastra di fondo (11), bloccata da due naselli a scatto (9). I cavetti (17) della tastiera sono fissati nella piastra di fondo e quest'ultima può essere tolta solo per una distanza corrispondente alla lunghezza dei cavetti che formano un coppia per

garantire la mobilità. Bisogna assolutamente fare attenzione a non tirare i cavetti più della lunghezza disponibile, che non siano piegati né danneggiati in qualsiasi modo. I lavori necessari, come per esempio la sostituzione del cavo della tastiera oppure lo smontaggio del collegamento dello spindle, possono essere fatti con la piastra di fondo aperta. Infine i cavetti vengono posati nuovamente all'interno della tastiera, la piastra di fondo (11) viene nuovamente bloccata e la tastiera è quindi pronta per il montaggio. Durante il bloccaggio della piastra di fondo si deve asso-

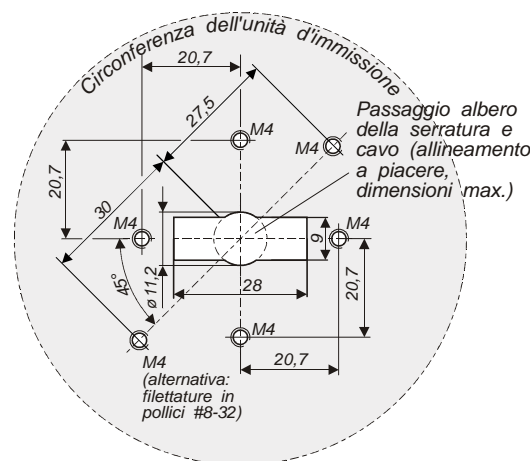


lutamente fare attenzione che nessun cavetto della tastiera venga schiacciato e quindi danneggiato. Anche dei lievi danni al cavetto durante il montaggio potrebbero provocare, in un secondo tempo, la rottura del cavo.



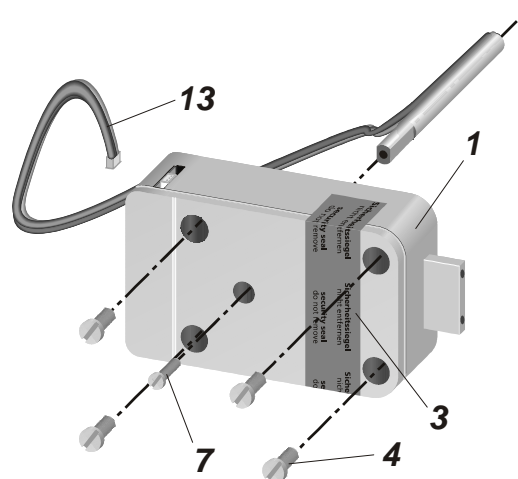
3. Montare la tastiera completa di spindle sul frontale della porta della cassaforte

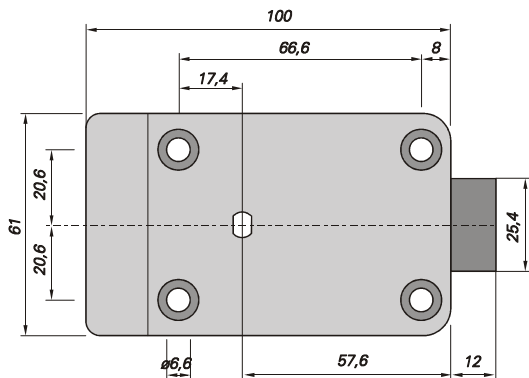
La tastiera viene montata all'esterno sul lato frontale piano della porta della cassaforte. A tal scopo, seguendo lo schema di foratura a lato (DIMA), vengono avvitate sino all'arresto le due viti M4, comprese nella fornitura, nei due fori precedentemente fatti. Le teste delle viti servono solo a posizionare la tastiera sulla superficie della porta della cassaforte. In alternativa si possono anche utilizzare altre viti a testa piatta con diametro della testa pari a 8 mm. La foratura massima ammessa nella porta per il passaggio dello spindle e del cavo è indicata nello schema di foratura. Per proteggere il cavo (13) i fori interni ed esterni non devono presentare bave o spigoli vivi. La tastiera (10) può essere inserita ora nel foro con lo spindle (6) e con il cavo (13). Viene quindi poggiata sulle due teste delle viti. Il cavo della tastiera passa parallelamente vicino allo spindle. Evitare di torcere più volte il cavo vicino allo spindle. Per facilitare il montaggio si possono utilizzare i due punti adesivi (15). Togliere la pellicola di copertura sui punti adesivi e posizionare la tastiera. I punti adesivi (15) tengono la tastiera provvisoriamente nella posizione di montaggio permettendo di avere le mani libere per il montaggio successivo della serratura sulla faccia interna della porta della cassaforte.



4. Montare la serratura nella porta della cassaforte

La serratura (1) può essere montata in posizione orizzontale o verticale. Porre la tastiera ed il catenaccio della serratura in posizione di chiusura (fare attenzione poichè l'asse del foro del passaggio dello spindle non sopporta un angolo di allineamento superiore a 2°). La serratura è da proteggere da interventi violenti diretti e indiretti dall'esterno tramite misure di blindatura adatte. Durante il montaggio evitare assolutamente che nella serratura penetrino sporcizia, polvere e umidità. La serratura non deve essere oliata, lubrificata né verniciata. Si prega di osservare che per un funzionamento perfetto della serratura l'umidità relativa non deve superare il 95% (non condensante). Ciò significa che il calcestruzzo eventualmente adiacente alla zona del dispositivo a chiavistello deve essere secco.

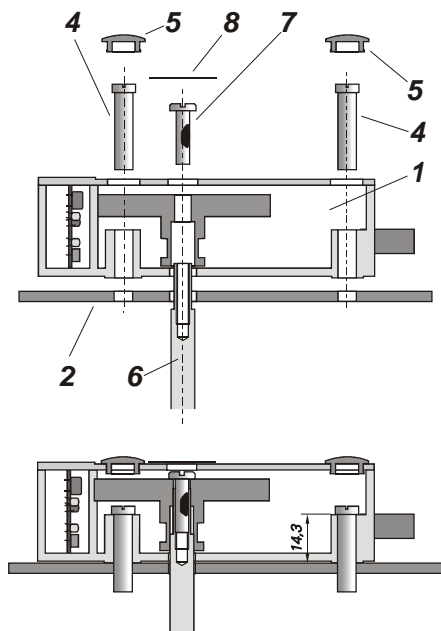




Il cavo della tastiera (13) già inserito non deve essere schiacciato durante il montaggio successivo della serratura. Il fissaggio della serratura (1) avviene tramite quattro viti M6 o ¼ di pollice (4) che vengono inserite negli appositi fori della serratura. Non è quindi necessario né previsto aprire il coperchio, fatto confermato chiaramente dalla presenza del nastro di sigillatura di sicurezza (3). Si prega di utilizzare per il fissaggio le viti comprese nella fornitura o viti con un'altezza massima della testa di 4 mm e un diametro massimo della testa di 10 mm. Altri tipi di teste possono interferire con il funzionamento della serratura. Dopo aver avvitato la serratura i fori di passaggio nel coperchio vengono chiusi tramite i tappi

(5) compresi nella fornitura. A tal scopo premere questi tappi di plastica con la forza delle dita nei fori del coperchio finché si innestano.

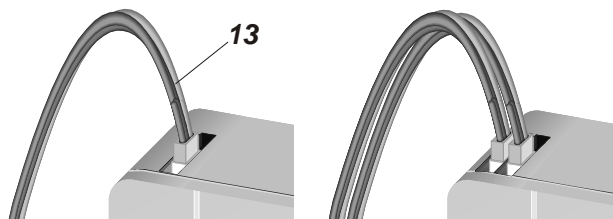
Lo spindle (6) premontato nella tastiera viene inserito dal davanti nel canale di passaggio della serratura in modo che le superfici piane siano ingranate alla fine nell'apposito foro profilato dentro la serratura. La vite M4 (7) compresa nella fornitura con la macchia blu sulla filettatura viene utilizzata per rendere sicuro il collegamento tra lo spindle e la serratura. Avvitare questa vite dal lato del coperchio della serratura nell'estremità dello spindle sino a quando il gioco assiale dello spindle si sposta verso zero. Provando a girare a mano la tastiera, si costaterà che, con un gioco verso zero, la tastiera gira sempre più dura. Allentare quindi la vite per circa mezzo giro, e la tastiera gira di nuovo liberamente. La vite è provvista di una colla di sicurezza per la filettatura (macchia blu), che la fissa in questa posizione. Non serrare in nessun caso la vite, altrimenti non si può girare liberamente la tastiera. Ma non lasciare neanche un gioco assiale più grande, perché altrimenti il funzionamento non è garantito. Infine l'etichetta adesiva ovale (8) compresa nella fornitura viene incollata sul foro di passaggio della vite sul coperchio della serratura, in modo che nella serratura non possa più entrare della sporcizia.



5. Collegamento elettrico della tastiera con la scheda elettronica della serratura

Il cavo della tastiera (13) deve essere posato, privo di trazione, direttamente nel foro di passaggio dello spindle. La serratura ha una scanalatura sul fondo semirotonda, in cui il cavo della tastiera che passa verso l'interno può essere fatto passare anche direttamente senza che venga schiacciato. Viene avvicinato sino alla zona delle prese della scheda elettronica e quindi allacciato. Se il cavo dovesse essere ancora troppo lungo, avvolgerlo con l'aiuto di un serracavo o di nastro adesivo formando un cappio. In nessun caso deve entrare in contatto con elementi mobili del meccanismo della porta. Se il tipo di serratura da montare è la versione ridondante, al posto di un unico connettore sono previsti due connettori adiacenti. I connettori possono essere inseriti indifferentemente sia nell'una che nell'altra presa.

Si prega di provvedere affinché il collegamento resti possibilmente privo di trazione. Si prega di controllare più volte il funzionamento della serratura a porta della cassaforte aperta.



6. Resistenza del chiavistello secondo VdS 2396

(VdS: Associazione tedesca degli assicuratori contro danni)

A utilizzo normale le forze massime ammesse sul chiavistello della serratura in direzione di trazione e pressione sono pari a 5 N.

La figura mostra le forze massime sul chiavistello (in direzione di apertura e nelle direzioni laterali ad angolo retto), dopo il loro effetto la serratura è ancora limitatamente chiudibile (resistenza contro intervento violento).

