



CLAVIS®

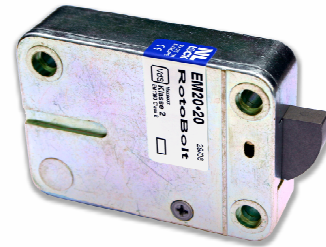
Der Schlüssel für Ihren Wertschutz



• ISO 9001
• Service-Unternehmen
für Wertbehältnisse

M-Locks Montageanleitung EM2020 / EM2050

Technische Daten, Einbauanleitung EM2020 #9 A &\$) \$

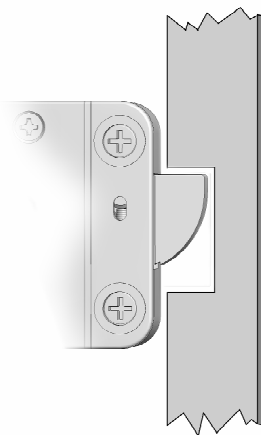


MERKMALE

Das Schloss hat die Standardbefestigungsmasse und kann in allen 4 Einbaulagen montiert werden. Die Elektronik verfügt über einen 6-stelligen Hauptcode der vom Benutzer selbst umgestellt werden kann. Mit Hilfe des Hauptcodes kann ein unabhängiger Zweitcode zugeschaltet und wieder gelöscht werden. Nach Eingabe eines gültigen Codes wird die Blockierung durch die Elektronik für 3 Sekunden aufgehoben und der Riegel des Rotobolt kann vom Riegelwerk in das Schlossgehäuse geschoben werden. Wird das Riegelwerk wieder verschlossen, sperrt und sichert das Schloss automatisch.

Optional kann das Schloss mit einem Riegelschalter ausgestattet werden.

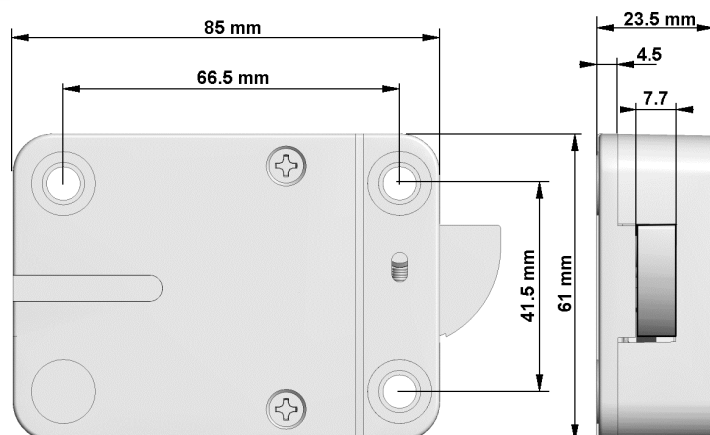
RIEGELWERKS ANBINDUNG und SCHLOSSMONTAGE



Wenn das Schloss über die Spinderbohrung montiert wird, darf die Bohrung maximal 11 mm betragen.

Wird dieses Schloss zusammen mit einem zweiten Schloss verwendet, muss das Riegelwerk so ausgeführt sein, dass dieses Schloss zwangsläufig als erstes Schloss verschließt.

Am Riegelwerksgriff prüfen, ob das Schloss sperrt. Nur mitgelieferte Befestigungsschrauben verwenden, und mit flüssigem Sicherungsmaterial sichern. Anzugsdrehmoment 3,5 – 5 Nm.

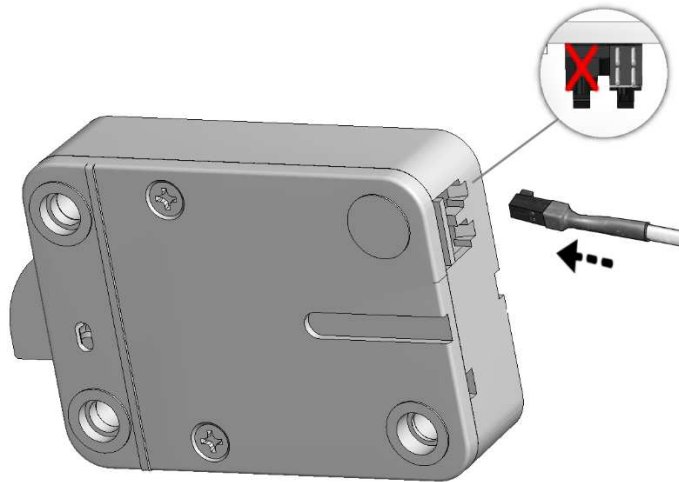




CLAVIS®

Der Schlüssel für Ihren Wertschutz

Eingabeeinheit entsprechend Montageanleitung montieren.



Tastaturstecker in die aussere Steckerposition am Schloss einstecken, und Arretierung prüfen. Zum Lösen den Stecker vorsichtig anheben und herausziehen.

Batterie an den Batterieklipp in der Tastatur anschließen. Nur frische 9V ALKALINE Duracell/ Procell oder Energizer Blockbatterien verwenden.

Kabel von scharfen Kanten und beweglichen Riegelwerksteilen fernhalten und dauerhaft festlegen.

Funktionsprüfung: (bei geöffneter Tür)

Werkscod 1-2-3-4-5-6 eingeben und Riegelwerksgriff in ‚Offen‘- Position drehen.

- Der Schlossriegel wird eingeklappt (muss leicht gängig erfolgen).

Riegelwerksgriff in ‚Geschlossen‘ – Position drehen.

- Der Schlossriegel klappt automatisch heraus und sperrt.
- Auf genügend Spiel zum Sperrpunkt achten.

Montageprüfung:

Bei geöffneter Tür Riegelwerk in Schliessposition bringen.

- Schlossriegel darf nur an der Sperrstelle belastet werden.
- Dauerdruck auf den Riegel vermeiden.
- Die Kabel dürfen bei Betätigung des Riegelwerkes nicht an beweglichen Teilen oder scharfen Kanten entlang schleifen.



CLAVIS®

Der Schlüssel für Ihren Wertschutz

DATENBLATT

Mechanik	
Öffnung	Halbautomatisch (über Riegelwerksgriff)
Schliessen	Automatisch
Blockierung	Motor
Befestigungsmasse	standard
Elektronik	
Stromversorgung	9V ALKALINE Duracell/ Procell oder Energizer battery
Software	
Öffnungscodes	2 (6 stellig)
Hauptcode	1
Zweitcode	1
Signal wenn Batterie schwach ist	Ja
Manipulationssperre	Nach 4 Falscheingaben, 5 Minuten Sperre
Zertifikate	
VdS	Klasse 2
EN 1300	Class B
UL	Type 1
DNV	158-2 Listed
IMP	Klasa wyrobu –B-
CNPP	abhängig

