

M-Locks Montageanleitung ST4005 / ST4010 / ST4015

MODULAR

Technische Daten, Einbauanleitung

ST4005, ST4010, ST4015 (eingelassen)



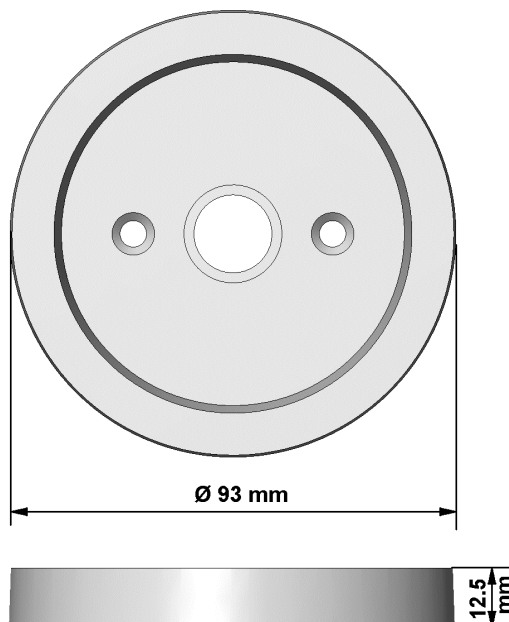
MERKMALE

Die Aufbauhöhe der EuroLine „Modular“ Serie ist dadurch, dass das Batteriefach im inneren des Tresors angebracht ist, sehr gering. Die Serie ist mit verchromtem (ST4005) oder schwarzem Kunststoffgehäuse (ST4010, ST4015) lieferbar. ST4015 ist zur weiteren Verringerung der Aufbauhöhe in die Tür eingelassen. Kabellänge ist ca. 35 cm. Der EuroLine „Modular“ Serie gehören außerdem verschiedene Mechanik-Garnituren an.

MASSE/ MONTAGE

Der Durchmesser der Bohrung für das Kabel muss minimal 9 mm, maximal 12 mm betragen. Bohrung gut entgraten.

ST4005, matt Chrom, ST4010 Schwarz



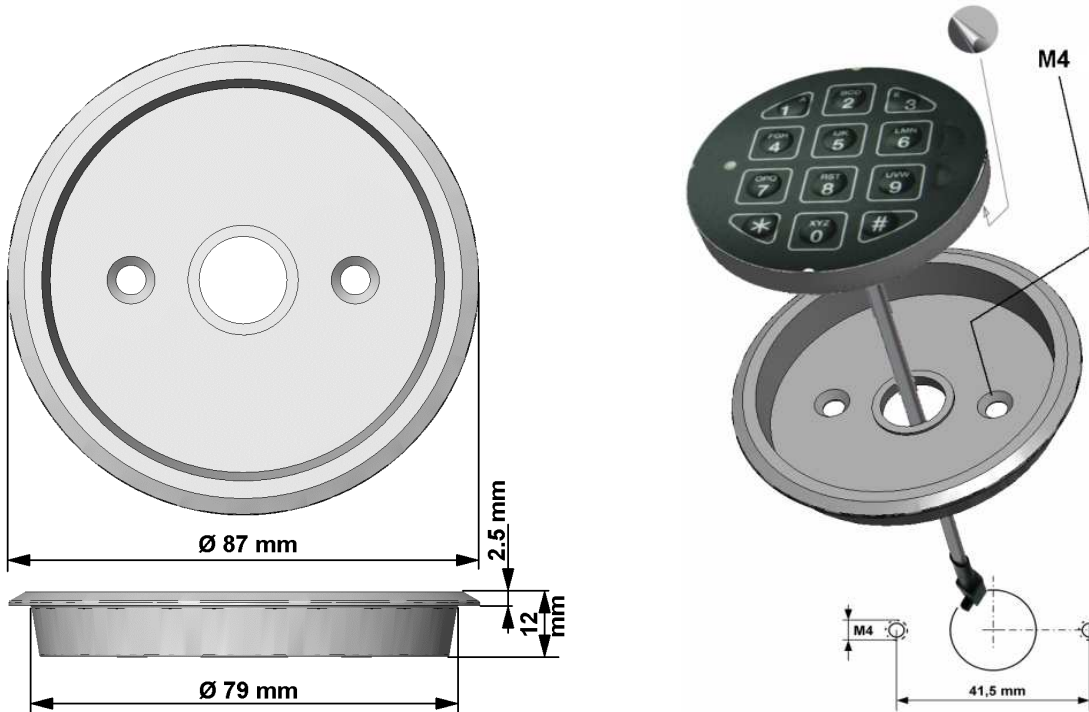


CLAVIS®

Der Schlüssel für Ihren Wertschutz



ST4015 (eingelassen) Schwarz



Den Gehäusering mit zwei Senkkopfschrauben M4 befestigen. Innenfläche sauber halten (z.B. Schleifstaub entfernen) und Kabel durch die Kabelbohrung schieben. Batteriekabel in Gegenrichtung durch die Bohrung führen und an den weißen Stecker in die entsprechende Aufnahme auf der Platine einrasten lassen.

Folie vom dem Klebering auf der Rückseite der Tastatur entfernen, Tastatur im Gehäusering ausrichten und fest andrücken. **Dabei darauf achten, dass die Klebefläche trocken und sauber ist und keine Kabel unter der Klebefläche liegen. Einmal eingeklebte Tastatur nicht mehr lösen und nicht noch mal einkleben !**

Batterie in der Batteriebox anschließen. Nur frische 9V-ALKALINE DURACELL PROCELL – oder Energizer Blockbatterien verwenden.

Diese Montageanleitung ist Bestandteil der VdS Anerkennung und muss genau beachtet werden



CLAVIS Deutschland GmbH
Grüner Weg 38
34117 Kassel

Telefon: +49 (0)561 988 499-0
E-Mail: info@tresore.eu
Internet: www.tresore.eu
www.tresorschloss.de