



REVOBOLT

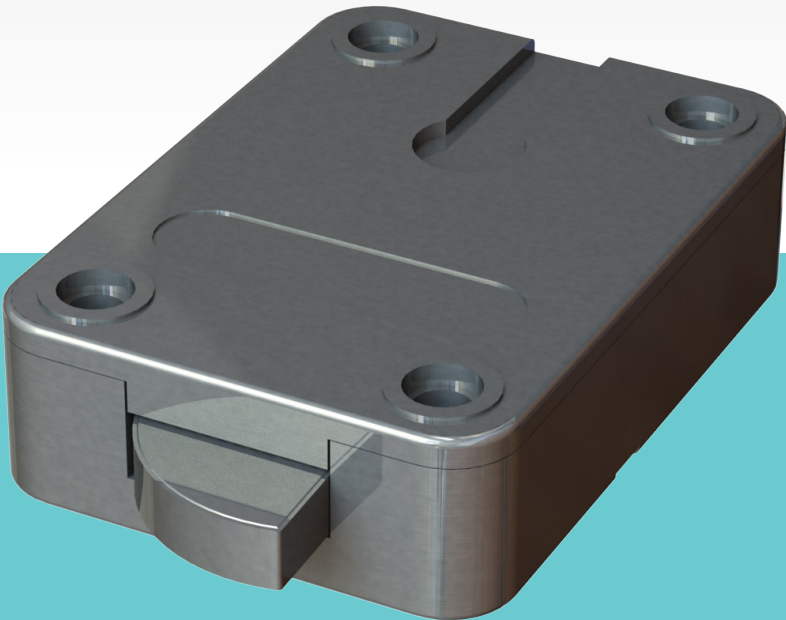


CLAVIS®

Der Schlüssel für Ihren Wertschutz

**RevoBolt
Basic / MLS**

**Einbauanleitung
V02 DE**



Made in The Netherlands

M•LOCKS



1 WICHTIGE HINWEISE

- Lesen Sie diese Einbauanleitung sorgfältig durch, bevor Sie das Schloss montieren.
- Testen Sie das Schloss **immer und ausschließlich** bei **geöffneter Tresortür**.
- Nach Codewechsel ist das Schloss mehrere Male bei geöffneter Tresortür zu prüfen.
- **Erst nach mehrfachen positiven Funktionstests (öffnen / verschließen) darf die Tresortür verschlossen werden.**
- Jeder Tastendruck wird durch ein akustisches Signal und ein Lichtsignal bestätigt. Diese Signale sind in der folgenden Beschreibung nicht erwähnt.
- Für jeden Tastendruck haben Sie max. 10 Sekunden Zeit. Wenn Sie innerhalb dieser 10 Sekunden nichts eingeben, wird die Eingabe automatisch abgebrochen. Sie müssen dann alles neu eingeben.
- Nach dem Eingeben eines gültigen Codes ertönt ein doppeltes akustisches Signal. Auf eine ungültige Eingabe folgt ein langes Signal.
- Bei der Eingabe eines falschen Codes beim ersten Versuch: Warten Sie 20 Sekunden, bevor Sie den Code erneut eingeben.
- Unsere Produkte erfüllen die Vorgaben der EN1300 bezüglich Resistenz gegenüber elektrostatischer Aufladung. Tatsächlich kann es aber vorkommen, daß die elektrostatische Aufladung eines Benutzers den geforderten Grenzwert um ein Vielfaches überschreitet. Deshalb bitten wir Sie, vor der Bedienung des Schlosses eine Metallfläche des Tresors zwecks Entladung mit der Hand zu berühren.

! Die Zertifizierungen unserer Schlösser sind nur dann gültig, wenn diese zusammen mit den auf den entsprechenden Zertifikaten angegebenen Eingabeeinheiten verwendet werden. Sobald eine nicht auf unseren Zertifikaten angegebene Eingabeeinheit verwendet wird, erlischt die Zertifizierung des Schlosses unverzüglich.

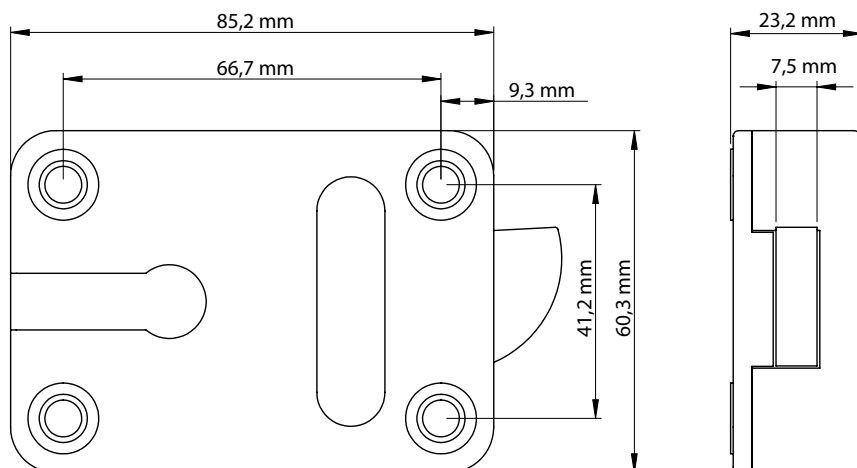
! **Achtung!**

- Das Schloss wurde für die Verwendung in einem Temperaturbereich zwischen +10°C und +50°C bei einer Luftfeuchtigkeit zwischen 30% und 80% (nicht kondensierend) entwickelt.
- Reinigen Sie das Schloss nur mit einem feuchten Tuch (keine aggressiven Reinigungsmittel verwenden).
- Das Schloss darf nur von sachkundigem Personal eingebaut werden.
- Das Schloss darf nicht geschmiert werden.
- Öffnen Sie niemals das Schlossgehäuse. Wenn eine Demontage des Beschlags erforderlich ist, darf diese ausschließlich konform den technischen Anweisungen erfolgen. Wenn dies nicht geschieht, besteht das Risiko, dass das Schloss nicht mehr funktioniert und Sie verlieren Ihren Anspruch auf Garantie.

2 MERKMALE

Das Schloss hat Standardbefestigungsmaße und kann in allen 4 Einbaulagen montiert werden. Die Elektronik verfügt über einen 6-stelligen Managercode (In einigen Fällen kann es sein, daß das Schloß einen 7-stelligen Code verlangt) der vom Benutzer selbst umgestellt werden kann. Mit Hilfe des Managercodes können unabhängige Codes zugeschaltet und wieder gelöscht werden. Nach Eingabe eines gültigen Codes wird die Blockierung durch die Elektronik für 3 Sekunden aufgehoben und der Schlossriegel kann vom Riegelwerk in das Schlossgehäuse gedrückt werden. Wird das Riegelwerk wieder verschlossen, sperrt und sichert das Schloss automatisch. Optional kann das Schloss mit einem Riegelschalter ausgestattet werden.

3 ALGEMEIN



Diese Montageanleitung ist Bestandteil der Zertifizierung und muss genau befolgt werden.

Der Riegedruck darf 1 kN nicht überschreiten. (Bei höherer Belastung ist mit dem Hersteller/Zertifikats-inhaber [M-LOCKS], Rücksprache zu halten.)

Verwenden Sie bitte nur die mitgelieferten Befestigungsschrauben [M6]. Anzugdrehmoment 4,5 Nm. Bohrungen für notwendige Kabeldurchführungen vor dem Schloß dürfen max. \varnothing 13 mm betragen. Die Position der Kabeldurchführung ist abhängig von der verwendeten Eingabeeinheit. Wir empfehlen, da wo es möglich ist, das Schloß nicht direkt vor der Kabeldurchführung zu montieren.

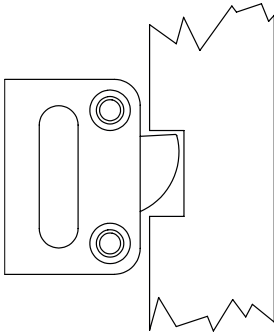
Das Schloß darf ausschließlich in Wertbehältnissen aus Stahl montiert werden. Der Montageuntergrund muß ebenfalls aus Stahl bestehen. Eine Montage auf anderen Materialien darf nur nach Rücksprache mit M-LOCKS bzw. dem Zertifizierungsinstitut erfolgen.

Es wird empfohlen, den Zugriff Unbefugter auf sicherheitsrelevante Teile und Komponenten des Hochsicherheitsschlusses bei geöffnetem Wertbehältnis z. Bsp. durch eine mit Schrauben fixierte Innenabdeckung zu verhindern.

Das Schloßgehäuse ist durch geeignete Schutzmaterialien gegen zerstörende Angriffe von Außen zu schützen.

4 RIEGELWERKS ANBINDUNG

Die Belastung des Schlossriegels soll vom Riegelwerk auf max. 1 kN begrenzt sein (z. B. Sollbruchstelle). Bei höherer Riegelbelastung ist mit dem Hersteller Rücksprache zu nehmen.
Nur mitgelieferte Befestigungsschrauben verwenden.



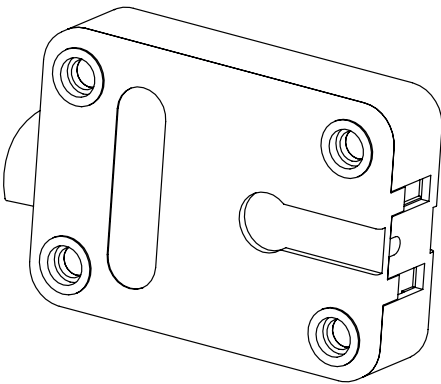
In verschlossenem Zustand, muss zwischen Schlossriegel und Riegelwerk ein Abstand von ungefähr 1mm eingehalten werden.

Wird dieses Schloss zusammen mit einem zweiten Schloss verwendet, muss das Riegelwerk so ausgeführt sein, dass dieses Schloss zwangsläufig als erstes Schloss verschließt.

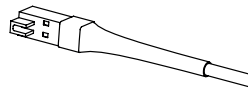
Am Riegelwerksgriff prüfen, ob das Schloss sperrt. Nur mitgelieferte Befestigungsschrauben verwenden, und mit flüssigem Sicherungsmaterial sichern. Anzugdrehmoment 4,5 Nm.

5 SCHLOSSMONTAGE

Eingabeeinheit entsprechend Montageanleitung montieren.



Tastaturstecker in die äussere Steckerposition am Schloss einstecken und Arretierung prüfen. Zum Lösen den Stecker vorsichtig anheben und herausziehen.



Batterie an den Batterieklipp in der Tastatur oder dem separaten Batteriefach anschließen. Nur 9V ALKALINE Procell, Duracell/ Procell oder Energizer Blockbatterien verwenden.

Kabel von scharfen Kanten und beweglichen Riegelwerksteilen fernhalten und dauerhaft arretieren.

5 FUNKTIONSTEST

Diese Funktionstests immer bei offener Tür!

Wie bei allen Schlössern von M-LOCKS besitzt diese Einheit ein einzigartiges Merkmal zur Prüfung der Elektronik (sowohl die der Tastatur als auch die des Schlosses): 'Funktion 5'.

Die Taste „5“ gedrückt halten, bis ein Doppelsignal ertönt. Die Lampe leuchtet während der folgenden Aktionen.



Nacheinander alle Tasten einzeln drücken.



Wenn die Taste = OK 

Wenn die Taste = nicht OK , wird die Prüfung abgebrochen.

Wenn eine oder mehrere Tasten nicht einwandfrei funktionieren, müssen Sie Kontakt mit Ihrem Lieferanten aufnehmen.

Funktionsprüfung:

Werkscod 1-2-3-4-5-6 eingeben und Riegelwerkgriff in ‚OFFEN‘- Position drehen.

- Der Schlossriegel wird eingeklappt (muss leichtgängig erfolgen).

Riegelwerkgriff in ‚GESCHLOSSEN‘ – Position drehen.

- Der Schlossriegel klappt automatisch heraus und sperrt.
- Auf genügend Spiel zum Sperrpunkt achten.

Montageprüfung:

Bei geöffneter Tür Riegelwerk in Schliessposition bringen.

- Schlossriegel darf nur an der Sperrstelle belastet werden.
- Dauerdruck auf den Riegel vermeiden.
- Die Kabel dürfen bei Betätigung des Riegelwerkes nicht an beweglichen Teilen oder scharfen Kanten entlangschleifen.

Erst nach mehrfachen positiven Funktionstests (Öffnen / Verschließen) darf die Tresortür verschlossen werden!

6 DATENBLATT

	RevoBolt Basic	RevoBolt MLS
Öffnen	Halbautomatisch	Halbautomatisch
Schliessen	Automatisch	Automatisch
Blockierung	Motor	Motor
Befestigungsmaße	Standard	Standard
Mögliche Einbaulagen	4	4

	RevoBolt Basic	RevoBolt MLS
Stromversorgung	9V Alkaline Duracell Procell- oder Energizer Batterie	
Software	Öffnungscodes	2 (6-stellig)
	Managercodes	1
	Benutzercodes	1
	Öffnungsverzögerung / Öffnungsfenster	01-99 Min / 01-19 Min
	Signal Batterie schwach	Ja
	Lautstärke anpassen	Ja
	Stiller Alarm	Ja
	Doppelcode	-
	Manipulationssperre	5 Minuten Sperre nach 4 Falscheingaben

7 NOTIZEN

Kundendienst



CLAVIS Deutschland GmbH
Grüner Weg 38
34117 Kassel

Telefon: +49 (0)561 988 499-0
E-Mail: info@tresore.eu
Internet: www.tresore.eu
www.tresorschloss.de