

## 1. Electronic Safe Locks / Elektronische Tresorschlösser / Elektronische kluisloten



### RevoBolt Basic / RevoBolt MLS

RevoBolt electronic locks / RevoBolt Elektronische Schlösser / RevoBolt elektronische sloten

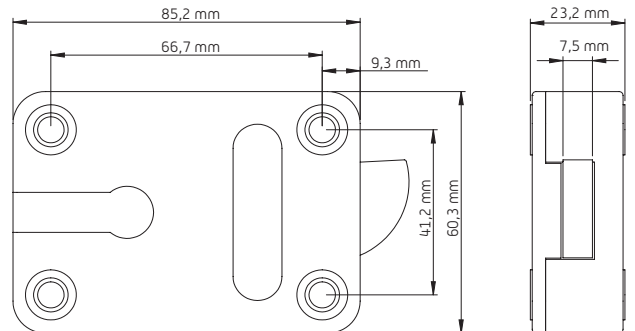
- EN** • RevoBolt Basic lock with basic software  
• RevoBolt MLS lock with multi level software
- DE** • RevoBolt Basic Schloss mit basic Software  
• RevoBolt MLS Schloss mit multi level Software
- NL** • RevoBolt Basic slot met basic software  
• RevoBolt MLS slot met multi level software



**Kundendienst**

CLAVIS Deutschland GmbH  
Grüner Weg 38  
34117 Kassel

Telefon: +49 (0)561 988 499-0  
E-Mail: info@tresore.eu  
Internet: www.tresore.eu  
www.tresorschloss.de



#### TO BE COMBINED WITH / KOMBINIERBAR MIT / TE COMBINEREN MET

<b>EN</b>	The RevoBolt Basic and RevoBolt MLS can be combined with the following entry-units:	• AL20xx	• DE20xx	• EK50xx
<b>DE</b>	Die RevoBolt Basic und RevoBolt MLS sind kombinierbar mit folgenden Eingabeeinheiten:	• AL30xx	• EC10xx	• ST40xx
<b>NL</b>	De RevoBolt Basic en RevoBolt MLS zijn te combineren met de volgende toetsenborden:	• Alpha II LED	• Echo Basic	
		• BR5010	• Echo Advance	

#### CERTIFICATES / ZERTIFIKATEN / CERTIFICATEN

##### RevoBolt Basic / RevoBolt MLS

VdS	Klasse 2
SBSC	Class B (SS3880:2015)
A2P	Class B
EN 1300	Class B
IMP	Klasa wyrobu –B

#### ACCESSORIES / ZUBEHÖR / ACCESSOIRES

	<b>EN</b>	<b>DE</b>	<b>NL</b>
283	Mounting plate	Montageplatte	Montageplaat


**RevoBolt Basic / RevoBolt MLS**

RevoBolt electronic locks / RevoBolt Elektronische Schlösser / RevoBolt elektronische sloten

<b>MECHANICS / MECHANIK / MECHANISCH</b>			
		<b>RevoBolt Basic</b>	<b>RevoBolt MLS</b>
EN	Opening	Half automatic	Half automatic
	Locking	Automatic	Automatic
	Blocking element	Motor	Motor
	Mounting dimensions	Standard	Standard
	Possible mounting positions	4	4
DE	Öffnen	Halbautomatisch	Halbautomatisch
	Schliessen	Automatisch	Automatisch
	Blockierung	Motor	Motor
	Befestigungsmaße	Standard	Standard
	Mögliche Einbaulagen	4	4
NL	Openen	Half automatisch	Half automatisch
	Sluiten	Automatisch	Automatisch
	Blokkeer element	Motor	Motor
	Bevestigingsmaten	Standaard	Standaard
	Mogelijke montageposities	4	4

<b>ELECTRONICS / ELEKTRONIK / ELEKTRONISCH</b>				
		<b>RevoBolt Basic</b>	<b>RevoBolt MLS</b>	
EN	<b>Power supply</b>	9V Alkaline Duracell Procell- or Energizer battery		
	Software	Codes	2 (6 digits)	Up to 10 (6 or 7 digits)
		Manager Codes	1	1
		User Codes	1	Up to 9
		Time delay / open window	01-99 min / 01-19 min	01-99 min / 1-19 min
		Battery low signal	Yes	Yes
		Volume adjustable	Yes	Yes
		Silent alarm	Yes	Yes
		Dual mode	-	Yes
		Audit last 200 events without Date & Time	-	Yes
Manipulation protection	5 minute lockout after 4 consecutive wrong codes			
DE	<b>Stromversorgung</b>	9V Alkaline Duracell Procell- oder Energizer Batterie		
	Software	Öffnungscodes	2 (6-stellig)	Bis zu 10 (6 oder 7-stellig)
		Managercodes	1	1
		Benutzercodes	1	Bis zu 9
		Öffnungsverzögerung / Öffnungsfenster	01-99 Min / 01-19 Min	01-99 Min / 1-19 Min
		Signal Batterie schwach	Ja	Ja
		Lautstärke anpassen	Ja	Ja
		Stiller Alarm	Ja	Ja
		Doppelcode	-	Ja
		Audit letzte 200 Ereignisse ohne Datum & Zeit	-	Ja
Manipulationssperre	5 Minuten Sperre nach 4 Falscheingaben			
NL	<b>Stroomvoorziening</b>	9V Alkaline Duracell Procell- of Energizer batterij		
	Software	Codes	2 (6 digits)	Tot 10 (6 of 7 digits)
		Managercodes	1	1
		Gebruikers codes	1	Tot 9
		Openingsvertraging / open venster	01-99 min / 1-19 min	01-99 min / 1-19 min
		Signaal zwakke batterij	Ja	Ja
		Regelbaar volume	Ja	Ja
		Stil alarm	Ja	Ja
		Dual mode	-	Ja
		Audit laatste 200 gebeurtenissen zonder datum & tijd	-	Ja
Manipulatieblokkering	Na 4 foutieve ingaves, 5 minuten blokkeerperiode			

2022.01 Errors and modifications reserved / Irrtümer und Änderungen vorbehalten / Fouten en wijzigingen voorbehouden.