

## 2. Entry units / Eingabeeinheiten / Toetsenborden

### ST4005 / ST4010 / ST4015 / ST4020

#### Electronic entries / Elektronische Eingabeeinheiten / Elektronische toetsenborden

- EN** • ST4005 Standard mount, black foil keypad, ABS mat chrome ring
- ST4010 Standard mount, black foil keypad, ABS black ring
- ST4015 Flush mount, black foil keypad, ABS black ring
- ST4020 Flush mount, black foil keypad, self adhesive

- DE** • ST4005 Aufgesetzte Montage, schwarze Folientasten, ABS Ring matt chrom
- ST4010 Aufgesetzte Montage, schwarze Folientasten, ABS Ring schwarz
- ST4015 Eingelassen Montage, schwarze Folientasten, ABS Ring schwarz
- ST4020 Eingelassen Montage, schwarze Folientasten, selbstklebend

- NL** • ST4005 Opbouw, zwart folietoetsenbord, ABS ring chroom
- ST4010 Opbouw, zwart folietoetsenbord, ABS ring zwart
- ST4015 Inbouw, zwart folietoetsenbord, ABS ring zwart
- ST4020 Inbouw, zwart folietoetsenbord, zelfklevend

**EN** With integrated emergency power supply.  
Battery box required.

**DE** Mit integrierter Notbestromung.  
Batteriebox erforderlich.

**NL** Met geïntegreerde noodbestroming.  
Batterijbox benodigd.



ST4005



ST4010



ST4015



ST4020

#### TO BE COMBINED WITH / KOMBINIERBAR MIT / TE COMBINEREN MET

**EN** The ST-entries can be combined with the following electronic locks:

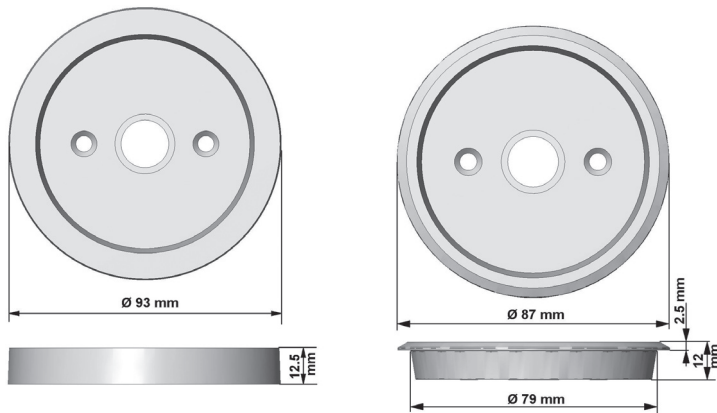
**DE** Die ST-Eingabeeinheiten sind kombinierbar mit folgenden Schlössern:

**NL** De ST-toetsenborden zijn te combineren met de volgende sloten:

- EM2020
- EM2520
- EM3020
- EM2050
- EM3050
- EM3055
- RevoBolt
- Tantum

## ST4005 / ST4010 / ST4015 / ST4020

Electronic entries / Elektronische Eingabeeinheiten / Elektronische toetsenborden



### ST6065 / ST6070

**EN** Battery box for 9V block battery. Cable 43 cm with lock connector (batteries not included).

**DE** Batteriebox für 9V Blockbatterie. Kabel 43 cm mit Schlossanschluss (Batterien nicht enthalten).

**NL** Batterij box voor 9V blokbatterij. Voorzien van een kabel van 43 cm met slotaanluiting (exclusief batterijen).

ST6065 / ST6070



### ST5065 / ST5070

**EN** Battery box with drawer for 9V block battery. Cable 43 cm with lock connector (batteries not included).

**DE** Batteriebox mit Schubfach für 9V Blockbatterie. Kabel 43 cm mit Schlossanschluss (Batterien nicht enthalten).

**NL** Batterij box met lade voor 9V blokbatterij. Voorzien van een kabel van 43 cm met slotaanluiting (exclusief batterijen).

ST5065 / ST5070



### 4001 / ST4070

**EN** The 4001 / ST4070 battery box for 6 C-cel batteries is used when extra battery life is wanted. It is always recommended with systems set to time delay.

**DE** 4001 / ST4070 Batteriefach für 6 Babyzellen. Zu empfehlen, wenn eine längere Batterielaufzeit verlangt wird und bei aktivierter Öffnungsverzögerung.

**NL** De 4001 / ST4070 batterij box voor 6 batterijen waarborgt een lange levensduur. Het gebruik van de ST4070 wordt aanbevolen, wanneer een systeem met tijdvertraging wordt gebruikt.

4001 / ST4070

