

Technische Anleitung Montage Hinweise

EC1040



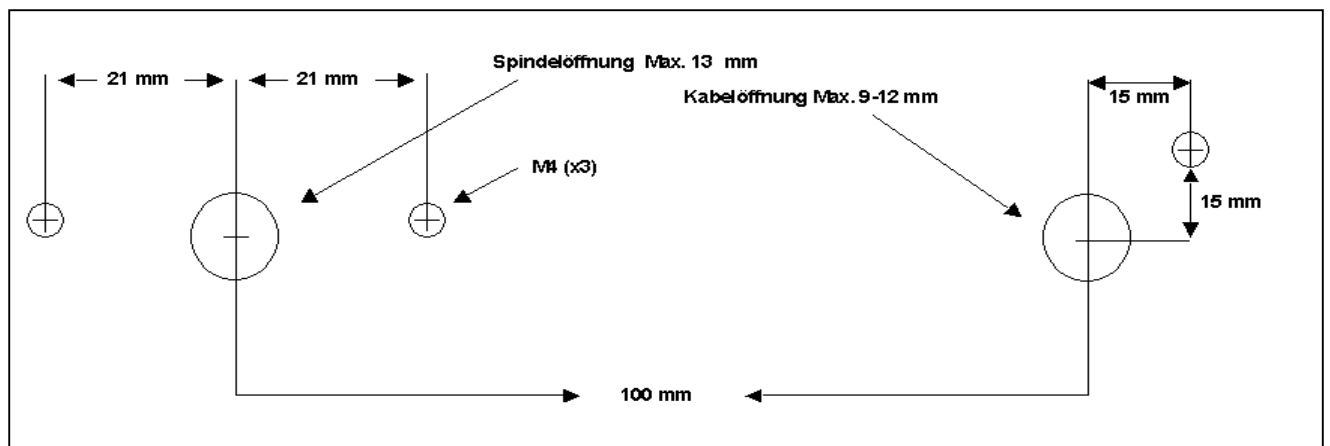
MERKMALE

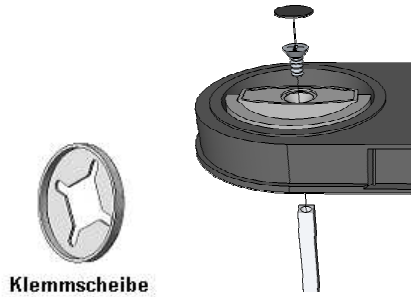
Die EuroLine Serie wurde speziell für Safes mit Riegelwerk entwickelt, bei denen die C/C Abmessungen des Laufwerks zwischen Schloss und Riegelwerk 100mm betragen. Es funktioniert auch in Kombination mit einem EM1620 (EM1520) DirectDrive Schloss. Das ABS-Gehäuse der EuroLine Eingabeeinheit verfügt über eine alphanumerische Folientastatur, einem Klappgriff und einem integrierten Batteriefach. Die 8x8 mm Vierkantspindel im Griff bewegt entweder das Schloss oder das Riegelwerk: Die Kabellänge beträgt ca. 30cm.

ABMESSUNGEN/MONTAGE:



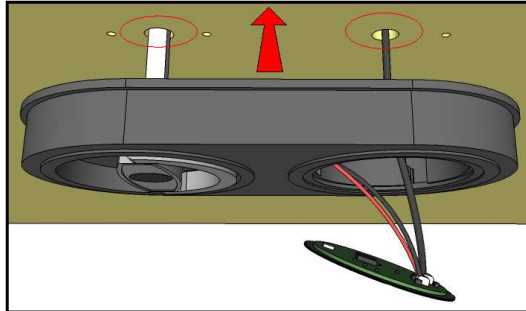
Der Durchmesser der Kabelöffnung sollte min. 9mm, max. 12mm betragen.
Die Spindelöffnung sollte einen max. \varnothing 13mm haben. Beide Löcher müssen entgratet werden, um Beschädigungen zu vermeiden.





Kürzen Sie die 8mm Vierkantspindel auf die gewünschte Länge. Zu empfehlen ist, das Ende der Spindel leicht abzukanten, um es leichter im nächsten Schritt in das Schloss/Riegelwerk einführen zu können. Achten Sie darauf, dass die Spindel eine angemessene Länge hat, um in das Schloss oder durch das Riegelwerk zu passen.

Befestigen Sie die Spindel mit den mitgelieferten Schraube im Griff und decken Sie die Schrauben mit dem Aufkleber ab.

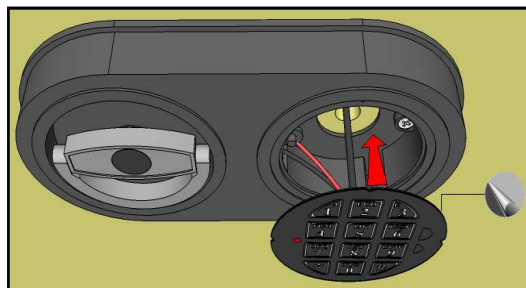


Bevor weiter zu gehen, achten Sie darauf dass das Schloss/Riegelwerk in offener Position ist. Drehen Sie den Griff so dass die Montagelöcher sichtbar sind. Tastatur senkrecht halten und Spindel und Kabel durch Löcher führen in das Schloss und Riegelwerk hinein und danach festdrücken gegen Montagefläche.

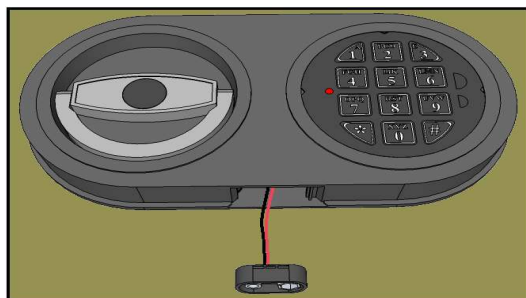
Eingabeeinheit positionieren und befestigen mit 3x M4 Flachkopf-/ Senkkopfschrauben.



Säubern Sie die Oberfläche gründlich in die die Folien-Tastatur eingepasst wird. **Diese Fläche muss zum Einkleben sauber und trocken sein.** Führen Sie das Kabel durch die Kabelöffnung. Entfernen Sie die Schutzfolie vom Klebering auf der Rückseite der Tastatureinheit. Positionieren Sie die Tastatur und drücken Sie sie in das Gehäuse.



Nach Einkleben der Tastatur diese nicht noch einmal entfernen und neu einsetzen !



Verbinden Sie eine (1) Batterie mit den Batterieanschlüssen. Setzen Sie nur 9V Alkaline Duracell Procell oder Energizer batterien ein.