

# M•LOCKS

**Straightbolt**  
**EM3520**  
**EM3550**

**Einbauanleitung**  
**VO4 DE**

## **Kundendienst**



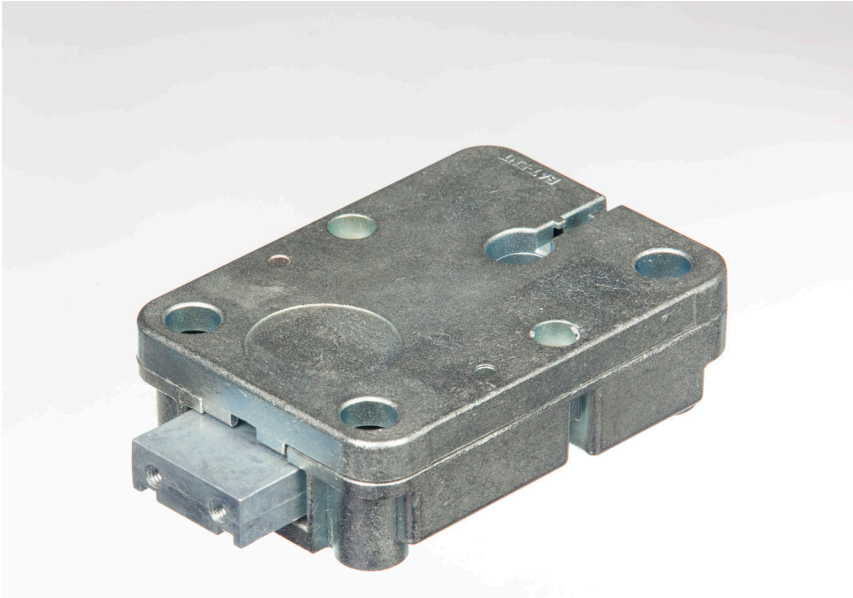
CLAVIS Deutschland GmbH  
Grüner Weg 38  
34117 Kassel

Telefon: +49 (0)561 988 499-0  
E-Mail: [info@tresore.eu](mailto:info@tresore.eu)  
Internet: [www.tresore.eu](http://www.tresore.eu)  
[www.tresorschloss.de](http://www.tresorschloss.de)



**M•LOCKS BV**

Vlijtstraat 40 • 7005 BN Doetinchem • Niederlande • [www.m-locks.com](http://www.m-locks.com)



### 1 WICHTIGE HINWEISE

- Lesen Sie diese Einbauanleitung sorgfältig durch, bevor Sie das Schloss montieren.
- Testen Sie das Schloss **immer und ausschließlich** bei **geöffneter Tresortür**.
- Nach Codewechsel ist das Schloss mehrere Male bei geöffneter Tresortür zu prüfen.
- **Erst nach mehrfachen positiven Funktionstests (öffnen / verschließen) darf die Tresortür verschlossen werden.**
- Jeder Tastendruck wird durch ein akustisches Signal und ein Lichtsignal bestätigt. Diese Signale sind in der folgenden Beschreibung nicht erwähnt.
- Für jeden Tastendruck haben Sie max. 10 Sekunden Zeit. Wenn Sie innerhalb dieser 10 Sekunden nichts eingeben, wird die Eingabe automatisch abgebrochen. Sie müssen dann alles neu eingeben.
- Nach dem Eingeben eines gültigen Codes ertönt ein doppeltes akustisches Signal. Auf eine ungültige Eingabe folgt ein langes Signal.
- Bei der Eingabe eines falschen Codes beim ersten Versuch: Warten Sie 20 Sekunden, bevor Sie den Code erneut eingeben.
- Unsere Produkte erfüllen die Vorgaben der EN1300 bezüglich Resistenz gegenüber elektrostatischer Aufladung. Tatsächlich kann es aber vorkommen, daß die elektrostatische Aufladung eines Benutzers den geforderten Grenzwert um ein Vielfaches überschreitet. Deshalb bitten wir Sie, vor der Bedienung des Schlosses eine Metallfläche des Tresors zwecks Entladung mit der Hand zu berühren.

- ! Die Zertifizierungen unserer Schlösser sind nur dann gültig, wenn diese zusammen mit den auf den entsprechenden Zertifikaten angegebenen Eingabeeinheiten verwendet werden. Sobald eine nicht auf unseren Zertifikaten angegebene Eingabeeinheit verwendet wird, erlischt die Zertifizierung des Schlosses unverzüglich.

**! Achtung!**

- Das Schloss wurde für die Verwendung in einem Temperaturbereich zwischen +10°C und +50°C bei einer Luftfeuchtigkeit zwischen 30% und 80% (nicht kondensierend) entwickelt.
- Reinigen Sie das Schloss nur mit einem feuchten Tuch (keine aggressiven Reinigungsmittel verwenden).
- Das Schloss darf nur von sachkundigem Personal eingebaut werden.
- Das Schloss darf nicht geschmiert werden.
- Öffnen Sie niemals das Schlossgehäuse. Wenn eine Demontage des Beschlags erforderlich ist, darf diese ausschließlich konform den technischen Anweisungen erfolgen. Wenn dies nicht geschieht, besteht das Risiko, dass das Schloss nicht mehr funktioniert und Sie verlieren Ihren Anspruch auf Garantie.

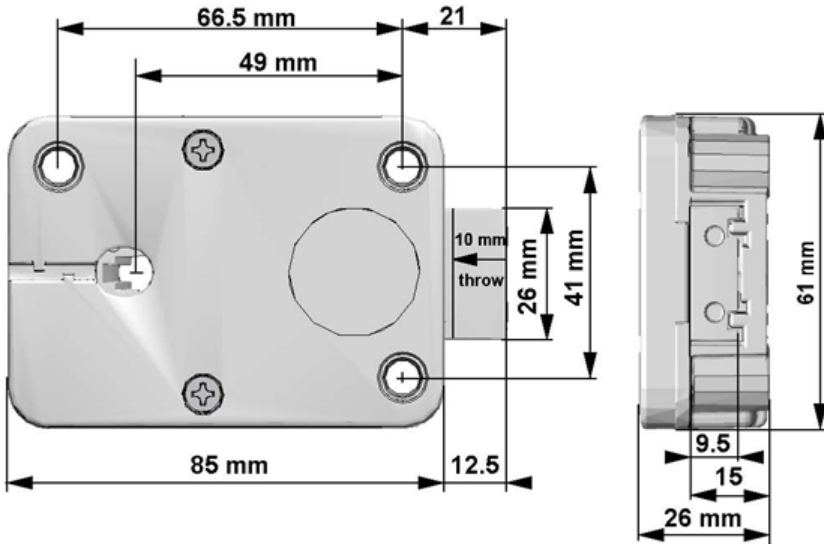
## 2 MERKMALE

Das Schloss hat Standardbefestigungsmaße und kann in allen 4 Einbaulagen montiert werden.

Das Schloss wird geliefert mit metrische (M6) Schrauben.

Die Elektronik verfügt über einen 6-stelligen Managercode, der vom Benutzer selbst umgestellt werden kann. Nach Eingabe eines gültigen Codes wird die Blockierung durch die Elektronik für 3 Sekunden aufgehoben und der Schlossriegel wird durch Drehen der Tastatur/ Knopf eingezogen und durch zurückdrehen wieder verschlossen.

### 3 ALGEMEIN



**Diese Montageanleitung ist Bestandteil der VdS Anerkennung und muss genau befolgt werden.**

Der Riegeldruck darf 1 kN nicht übersteigen. Bei höherer Belastung ist mit dem Testinstitut Rücksprache zu nehmen. Nur die mitgelieferten Befestigungsschrauben (M6) verwenden. Anzugdrehmoment 2,5-5 Nm. Bohrung für die Kabeldurchführung 9-11 mm.

Das Schloss darf ausschließlich in Wertbehältnissen aus Stahl montiert werden. Der Montageuntergrund muß ebenfalls aus Stahl bestehen. Eine Montage auf anderen Materialien darf nur nach Rücksprache mit M-LOCKS bzw. dem VdS erfolgen.

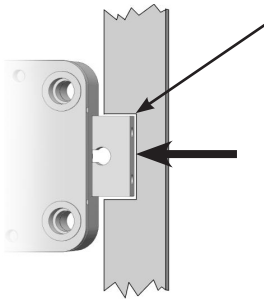
Es wird empfohlen, den Zugriff Unbefugter auf sicherheitsrelevante Teile und Komponenten des Hochsicherheitssschlusses bei geöffnetem Wertbehältnis z. Bsp. durch eine mit Schrauben fixierte Innenabdeckung zu verhindern.

Das Schlossgehäuse ist durch geeignete Schutzmaterialien gegen zerstörende Angriffe von Außen zu schützen.

## 4 ANFORDERUNGEN UND MONTAGEANLEITUNG

Die Belastung des Schlossriegels soll vom Riegelwerk auf max. 1 kN begrenzt sein (z. B. Sollbruchstelle). Bei höherer Riegelbelastung ist mit dem Hersteller Rücksprache zu nehmen.

Nur mitgelieferte Befestigungsschrauben verwenden.



Im verschlossenen Zustand (Bolzen vorgeschoben) soll der Abstand der Sperrstelle zum Schlossriegel ca. 1 mm betragen. Der Schlossriegel muss lastfrei in die Sperrposition laufen.

Jede Riegelbefestigung sollte nicht mehr als 0.5 Kg/ 1 lb sein. (entspricht einer Kraft von 5N).

### **Bitte Schrauben handfest drehen! Benutzen Sie nur die mitgelieferten Schrauben!**

Eingabeeinheit entsprechend der Montageanleitung montieren.

**Der Spindel soll zwischen 10 und 15 mm in dem Schlossgehäuse stecken.**

**Bitte beachten Sie dass das Kabel sich in der Spindel befindet.**

Führen Sie bitte den Tastaturstecker der Eingabeeinheit durch das Schloss und das Loch im Cam und durch die Aussparung im Schlossdeckel.

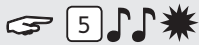
Bitte Doppelkontrolle, ob die Eingabeeinheit sich in der 0-Position befindet. Das Kabel straff halten, dann das Schloss auf die Spindel pressen und mit 3 Montageschrauben sichern. Den Stecker der Eingabeeinheit in ausserer (ENT) Position stecken. Bei Benutzung von Batterie / Alarm Box in die innere (BAT) Position stecken. Bitte kontrollieren, dass der Stecker gut sitzt. Das Kabel zur Befestigung in den Kabelkanal des Schlossgehäuses führen. Nur frische 9V ALKALINE Duracell, Industrial Energizer Batterie verwenden. Eine Serie von Signalen während der Öffnung weist darauf hin, dass die Batterie schwach ist und ersetzt werden muss.

## 5 FUNKTIONSTEST

### Diese Funktionstest immer bei offener Tür!

Wie bei allen Schließern von M-LOCKS besitzt diese Einheit ein einzigartiges Merkmal zur Prüfung der Elektronik (sowohl die der Tastatur als auch die des Schlosses): 'Funktion 5'.


**Die Taste „5“ gedrückt halten**, bis ein Doppelsignal ertönt. Die Lampe leuchtet während der folgenden Aktionen.



Nacheinander alle Tasten einzeln drücken.



Wenn die Taste = OK 

Wenn die Taste = nicht OK , wird die Prüfung abgebrochen.

Wenn eine oder mehrere Tasten nicht einwandfrei funktionieren, müssen Sie Kontakt mit Ihrem Lieferanten aufnehmen.

### Mechanische Prüfung:

- Codeeingabe (1,2,3,4,5,6). Das Schloss gibt eine Doppelsignal für den gültigen Code.
- Tastatur/Knopf rechts drehen bis zum Stopp. Der Riegel muss sich frei bewegen.
- Riegel/Tür kann geöffnet werden.

**Erst nach mehrfachen positiven Funktionstests (Öffnen / Verschließen) darf die Tresortür verschlossen werden!**

## 6 DATENBLATT

	EM3520 / EM3520 S	EM3550 / EM3550 S
Öffnen	Manuell	Manuell
Schliessen	Manuell	Manuell
Blockierung	Motor	Motor
Befestigungsmaße	Standard	Standard
Mögliche Einbaulagen	4	4

	EM3520 / EM3520 S	EM3550 / EM3550 S
<b>Stromversorgung</b>	9V Alkaline Duracell Procell- oder Energizer Batterie	
Software	Öffnungscodes	2 (6-stellig)
	Managercodes	1
	Benutzercodes	1
	Öffnungsverzögerung / Öffnungsfenster	01-99 Min / 01-19 Min
	Signal Batterie schwach	Ja
	Dallas Key	-
	Stiller Alarm	-
	Doppelcode	-
	Audit 2000 Ereignisse mit Datum & Zeit	-
	Manipulationssperre	5 Minuten Sperre nach 4 Falscheingaben

## 7 NOTIZEN

---



### Kundendienst

CLAVIS Deutschland GmbH  
Grüner Weg 38  
34117 Kassel

Telefon: +49 (0)561 988 499-0  
E-Mail: [info@tresore.eu](mailto:info@tresore.eu)  
Internet: [www.tresore.eu](http://www.tresore.eu)  
[www.tresorschloss.de](http://www.tresorschloss.de)