

## Montageanleitung für elektronische Hochsicherheitstresorschlösser Solar, Solar Basic, Solar Plus

### Vorbereitung

Für die Montage des Schloßes werden am Wertbehältnis folgende Vorbereitungen benötigt.

#### 1. Kabelbohrung

Der Durchmesser der Kabelführung darf maximal  $\varnothing$  11 mm betragen. Die Position der Durchführung vom Türinnenraum zur Vorderseite ist außerhalb des Riegelwerks zu wählen.

#### 2. Batteriefach

Für das Batteriefach muss auf der Türinnenseite eine Öffnung 71 x 31 mm im Türverkleidungsrahmen oder Abdeckblech vorgesehen werden. Die Position ist so zu wählen, dass das Batteriefachkabel (60 cm) durch Riegelwerksraum und Kabelbohrung zur Tastatur geführt werden kann.

### Montage Schloß

Das Schloß ist für den Einbau in Stahl-, Stahlbetonschränke und -türen mit Riegelwerk vorgesehen und kann in allen 4 Einbaulagen, Riegelrichtung oben, unten, links, rechts, montiert werden.

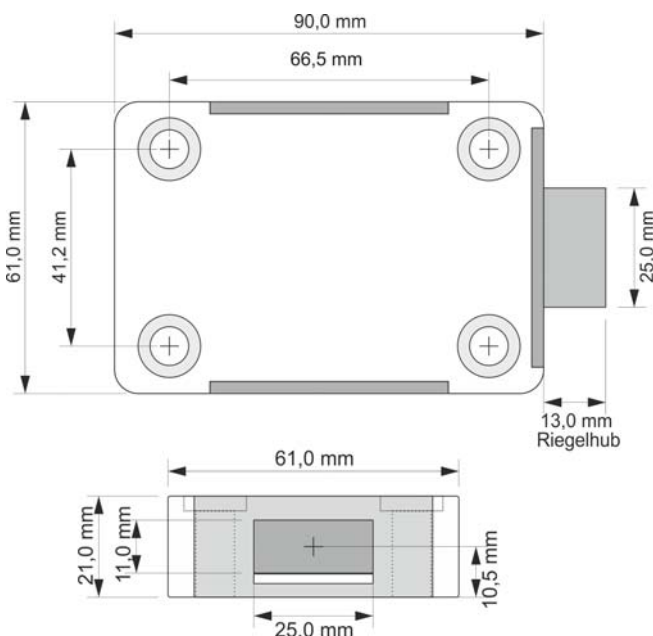
Die Befestigung im Riegelwerk darf nur mittels der mitgelieferten Schrauben M6 erfolgen. Die Schrauben müssen mit 4,5 Nm Drehmoment angezogen werden und sind mittels geeignetem Gewindekleber gegen ungewolltes Lösen, etwa durch Erschütterung, zu sichern.

Nach der Montage muss der Schloßriegel spannungs- und kontaktfrei im Riegelwerk ein- und ausfahren können.

Das Anbringen von Bohrungen oder Teilen am Schloßriegel oder Schaltern im Riegelweg ist nicht vorgesehen.

Das Schloß ist durch geeignete mechanische Sicherungsmaßnahmen so zu schützen, dass auch bei geöffnetem Wertbehältnis eine Manipulation des Schloßes nicht möglich ist.

Das Schloß ist durch geeignete Maßnahmen vor zerstörenden Angriffen von außen zu schützen.



#### Befestigung

Bohrbild	66,5 mm x 41,2 mm
Befestigungsschrauben	4 x M6 (im Lieferumfang)
Drehmoment	4,5 Nm

#### Riegel

Riegelweg	13 mm
Riegelkraft	25 N
Max. kurzzeitige Last	1kN

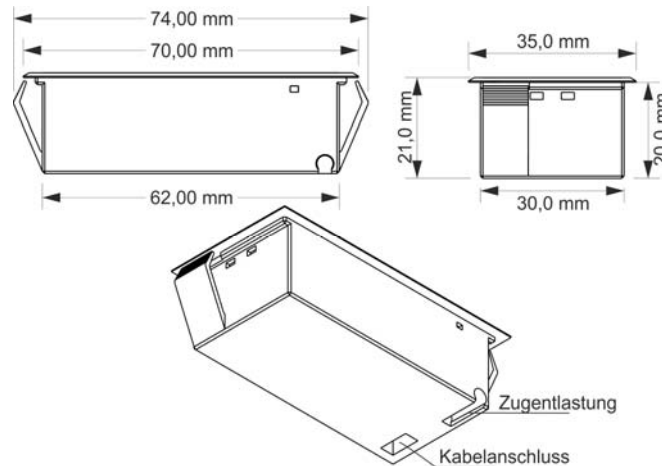
# Montageanleitung für elektronische Hochsicherheitstresorschlösser Solar, Solar Basic, Solar Plus

## Montage Batteriefach

Für die Montage des Batteriefaches wird eine Öffnung 71 x 31 mm in Türverkleidungsrahmen oder Abdeckblech benötigt.

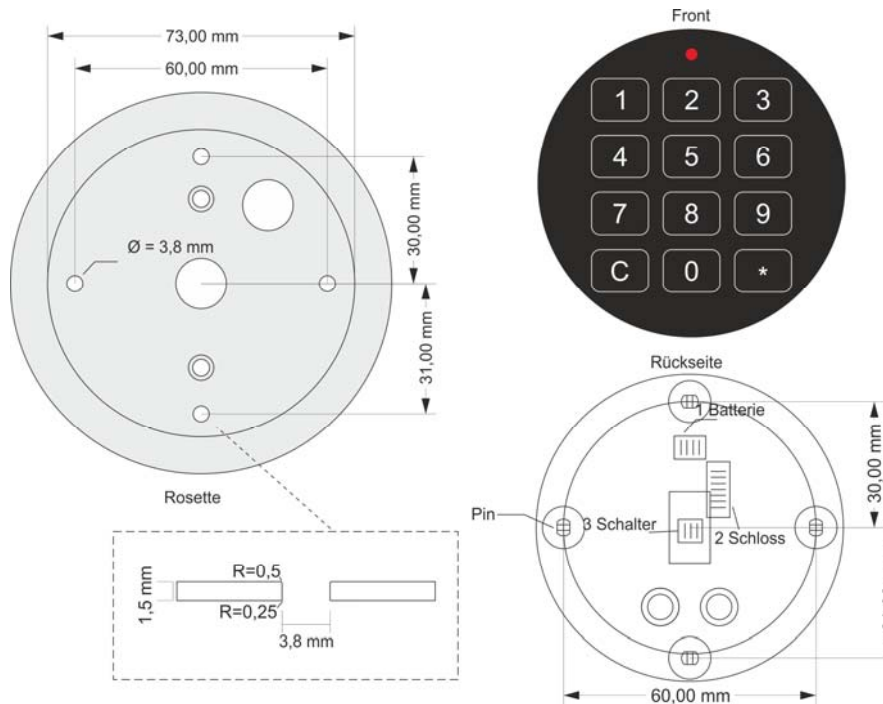
Verbinden Sie den 4-poligen Stecker des Stromkabels mit dem Anschluss am Batteriefach und schieben Sie anschließend das ummantelte Kabel in die Zugentlastung.

Nach dem Einsetzen in die Öffnung wird das Batteriefach durch die beiden seitlichen Klammern gehalten.



## Montage Tastatur

Die Montage der Tastatur kann wahlweise vorstehend oder versenkt erfolgen.

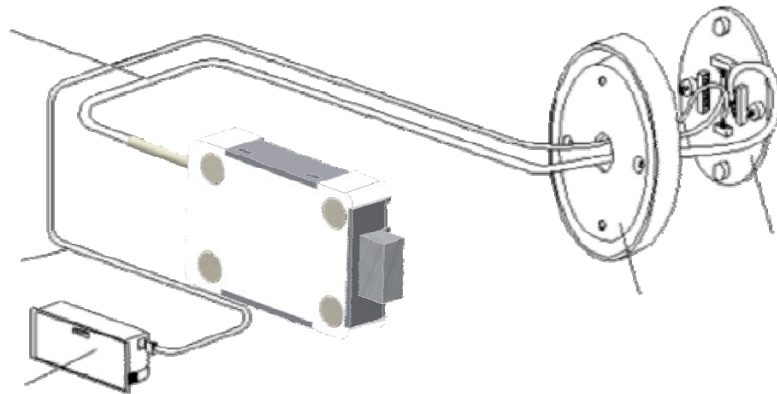


Das Tastenfeld lagerichtig über den Bohrungen für die Rastpins positionieren und durch gleichmäßigen, leichten Druck einrasten.

Die Kabel dürfen das Tastenfeld nicht unter Spannung setzen.

# Montageanleitung für elektronische Hochsicherheitstresorschlösser Solar, Solar Basic, Solar Plus

## Anschluss der Kabel / Inbetriebnahme



1.) Schlosskabel durch die Kabelbohrung zur Türvorderseite schieben.

2.) Batterieanschlusskabel durch die Kabelbohrung zur Türvorderseite schieben.

### **⚠ ACHTUNG**

Alle Kabel müssen spannungsfrei verlegt werden und sind von scharfen Kanten und Scheuerstellen fern zu halten. Knicken oder Aufwickeln kann das Kabel beschädigen!

Beim Verlegen und Fixieren der Kabel ist darauf zu achten, dass diese später zur Tastaturmontage und Notbestromung mindestens 50 mm über den Beschlag abstehen müssen und leichtgängig raus und rein gezogen bzw. geschoben werden können.

3.) Batteriefachkabel mit dem 4-poligen Anschluss (1) auf der Tastaturrückseite verbinden.

4.) Schlosskabel mit dem Anschluss (2) auf der Rückseite der Tastatur verbinden.

Solar / Basic	Schlossanschluss 5-polig
Solar plus	Schlossanschluss 7-polig

5.) Optional kann am Schalteranschluss (3) ein Riegelwerksschalter angeschlossen werden.

Solar / Basic	Schlossanschluss 2-polig
Solar plus	Schlossanschluss 3-polig

6.) 9V Blockbatterie polrichtig in das Batteriefach einlegen. Nach ca. 30 Sekunden signalisiert das Schloss durch ein einzelnes akustisches Signal seine Betriebsbereitschaft.

# Montageanleitung für elektronische Hochsicherheitstresorschlösser Solar, Solar Basic, Solar Plus

## Funktionsprobe

Die Bedienhinweise der Bedienungsanleitung sind zu beachten.

Bei geöffneter Tür das Riegelwerk verschließen und durch Drücken der (C) -Taste an der Eingabetastatur das Tresorschloss zufahren. Hierbei muss unbedingt sichergestellt sein, dass die Sperrpunkte des Riegelwerkes ein ungehindertes Einfahren des Schloss-Riegels ermöglichen. Ist dies nicht gewährleistet, erfolgt eine Störungsmeldung durch eine Signaltonfolge. In diesem Fall muss das Schloss gemäß Bedienungsanleitung wieder aufgefahren werden. Vor erneutem Zufahren ist erst die Störungsursache zu beseitigen.

Funktionsprüfung durch mehrmaliges Öffnen und Schließen mit Werkscode. Danach gemäß der Bedienungsanleitung den Eingabecode ändern und nochmalig Funktionskontrolle durchführen.

Endkontrolle der Schlossfunktionen bei geschlossener Tresortür.

## Zur Vermeidung von Störungen oder Gewährleistungsverfall sind folgende Hinweise zu beachten

1. Bei eingebauten elektronischen Bauteilen wie z.B. Elektronikschlössern dürfen keine Schweißarbeiten an dem Tresor durchgeführt werden.
2. Bearbeitungsrückstände in Form von Schleifstaub, Bohrspänen, Schweißperlen oder Ähnlichem dürfen nicht in das Schloss gelangen.
3. Kabel und Leitungen von Scheuerstellen und scharfen Kanten fernhalten, und diese dauerhaft fixieren.
4. Auf Steckverbindungen dürfen keine Zugbelastungen wirken.
5. Schloss und Schlosskomponenten niemals fetten, ölen oder lackieren.
6. Nur ALKALINE – oder höherwertige Batterien verwenden.
7. Bei Manipulationen oder Veränderungen an Schloss und Schlosskomponenten, sowie unsachgemäßer Montage erlischt unweigerlich der Garantieanspruch und die VdS-Zulassung des Schlosses.



CLAVIS Deutschland GmbH  
Grüner Weg 38  
34117 Kassel

Telefon: +49 (0)561 988 499-0  
E-Mail: [info@tresore.eu](mailto:info@tresore.eu)  
Internet: [www.tresore.eu](http://www.tresore.eu)  
[www.tresorschloss.de](http://www.tresorschloss.de)