

EASTHOUSE

Easthouse SafeLogic C10 Serie EM-1701A-C10-R-CCH

Zu verwenden mit dem Schloß DL-1701 D-Drive DeadBolt

Bedienungsanleitung für den SUPER(VISOR)-CODE

Rückstellcode ändern!

Aus Sicherheitsgründen muß der Rückstellcode sofort nach Inbetriebnahme des Schlosses geändert werden:

- a) 0-0-0-0-0-0 eingeben, 1 Piepton
 - b) Rückstellcode 9-9-9-9-9-9 eingeben, 1 Piepton
 - c) Neuen 6-stelligen Rückstellcode eingeben, 1 Piepton
 - d) Wiederholung des neuen 6-stelligen Rückstellcodes, 1 Piepton
- 3 Pieptöne bedeuten, dass der Code nicht erlaubt ist, oder zur Wiederholung nicht der identische Code eingegeben wurde. Der bestehende Code ist weiterhin gültig.

Wiederholen Sie die Schritte a bis d.

- **Der Rückstellcode kann das Schloss nicht öffnen, aber auf die Werkseinstellung zurücksetzen.**

Super-Code

Der Werks-Super-Code lautet 1-1-1-1-1-1

Der Super-Code hat die ID00

Aus Sicherheitsgründen empfehlen wir, den Super-Code sofort nach Inbetriebnahme des Schlosses zu ändern.

Funktionen des Super-Codes

- a. Super-Code ändern
- b. Hinzufügen oder Löschen des Manager-Codes
- c. Aktivieren oder Deaktivieren des Manager-Codes
- d. Aktivieren oder Deaktivieren des Dualmodus
- e. Konfigurieren, Aktivieren oder Deaktivieren der Öffnungsverzögerung und des TDO-Codes
- f. Audit auslesen (Zubehör notwendig)
- g. Schloß öffnen
- h. Schloß alleine öffnen im Dualmodus (Dual Mode Override)
- i. Schloß sofort öffnen bei aktivierter Öffnungsverzögerung (Time Delay Override)

Wichtig!

- 1. Programmierungen immer bei geöffnetem Schloß und geöffneter Tresortür durchführen.**
- 2. Vergewissern Sie sich vor dem Schließen der Tresortür, dass alle Programmierungen korrekt sind.**
- 3. Überprüfen Sie einen neuen Code mindestens 3 Mal, bevor Sie die Tür schließen, um sicherzustellen, dass der Code korrekt geändert wurde.**
- 4. Das System lässt nicht zu, dass der Super-Code, der Manager-Code und der Benutzercode auf sechs Nullen (0-0-0-0-0-0) oder sechs Neunen (9-9-9-9-9-9) eingestellt werden kann.**

5. **Um die Batterie zu schonen, schaltet das System in den Standby-Modus, wenn innerhalb von 10 Sekunden keine Taste gedrückt wird. Der Standby-Modus wird durch zwei kurze Pieptöne angezeigt. Noch nicht abgeschlossene Eingabevorgänge müssen komplett wiederholt werden.**
6. **Die D-Drive Schlösser haben einen manuell zu betätigenden Riegel. Das Schloß wird durch Drehen der Eingabeeinheit geöffnet und auch wieder verschlossen. Bitte achten Sie beim Verschließen des Tresores darauf, dass Sie sowohl die Tür, ggf. ein Riegelwerk und das Schloß schließen müssen.**

1. Super-Code ändern

- a. 0-0-0-0-0-0 eingeben, 1 Piepton
 - b. Vorhandenen Super-Code eingeben, 1 Piepton
 - c. Neuen 6-stelligen Code eingeben, 1 Piepton
 - d. Wiederholung des neuen 6-stelligen Codes, 1 Piepton
- 3 Pieptöne bedeuten, dass der Code nicht erlaubt ist, oder zur Wiederholung nicht der identische Code eingegeben wurde. Der bestehende Code ist weiterhin gültig.
- Wiederholen Sie die Schritte a bis d.

2. Manager-Code hinzufügen

- a. Super-Code eingeben und die letzte Ziffer gedrückt halten, 1 Piepton, 2 Pieptöne
- b. Taste "1" drücken, 1 Piepton
- c. Beliebigen 6-stelligen Code eingeben, 1 Piepton
- d. Wiederholung dieses 6-stelligen Codes, 1 Piepton

■ 2 Pieptöne bedeuten, dass der Code nicht erlaubt ist, oder zur Wiederholung nicht der identische Code eingegeben wurde. Wiederholen Sie die Schritte a bis d.

3. Manager-Code deaktivieren

- a. Super-Code eingeben und die letzte Ziffer gedrückt halten,
1 Piepton, 2 Pieptöne
- b. Taste "2" drücken, 2 Pieptöne

4. Manager-Code aktivieren

- a. Super-Code eingeben und die letzte Ziffer gedrückt halten,
1 Piepton, 2 Pieptöne
- b. Taste "1" drücken, 2 Pieptöne

5. Manager-Code löschen

- a. Super-Code eingeben und die letzte Ziffer gedrückt halten,
1 Piepton, 2 Pieptöne
- b. Taste "3" drücken, 2 Pieptöne

6. Dualmodus aktivieren

- a. Super-Code eingeben und die letzte Ziffer gedrückt halten,
1 Piepton, 2 Pieptöne
- b. Taste "8" drücken, 2 Pieptöne

Werkseitig befindet sich das Schloß im Einzelmodus.

Der Dualmodus kann nur aktiviert werden, wenn bereits ein Benutzercode hinzugefügt wurde.

Achtung: Im Dualmodus kann der Super-Code das Schloß alleine öffnen!

Im Dualmodus kann das Schloß entweder gemeinsam vom Manager-Code und einem beliebigen Benutzercode geöffnet werden oder alleine vom Super-Code.

7. Dualmodus deaktivieren (Einzelmodus aktivieren)

- a. Super-Code eingeben und die letzte Ziffer gedrückt halten,
1 Piepton, 2 Pieptöne
- b. Taste "0" drücken, 2 Pieptöne

8. Öffnungsverzögerung aktivieren, einstellen und Zeitfenster einstellen

- a. Super-Code eingeben und die letzte Ziffer gedrückt halten,
1 Piepton, 2 Pieptöne
- b. Taste "9" drücken, 2 Pieptöne
- c. Geben Sie sechs (6) Ziffern im Bereich von 001001 bis 040020 ein

Die ersten drei (3) Ziffern stehen für die Öffnungsverzögerung, die letzten drei (3) Ziffern für das Zeitfenster.

Die maximale Öffnungsverzögerung beträgt vierzig (40) Minuten, das maximale Zeitfenster beträgt zwanzig (20) Minuten. Um zum Beispiel eine Öffnungsverzögerung von fünfzehn (15) Minuten und ein Zeitfenster von drei (3) Minuten einzustellen, müssen Sie 015003 eingeben.

Um die Öffnungsverzögerung und/oder das Zeitfenster zu ändern, wiederholen Sie die Schritte a und b und geben in Schritt c eine andere Ziffernfolge ein.

Achtung: Der Super-Code kann das Schloß immer sofort öffnen!

Die Öffnungsverzögerung gilt nur für den Manager-Code und die Benutzercodes.

9. Öffnungsverzögerung deaktivieren

- a. Super-Code eingeben und die letzte Ziffer gedrückt halten,
1 Piepton, 2 Pieptöne
- b. Taste "9" drücken, 2 Pieptöne
- c. Geben Sie sechs (6) Mal die Null (0) ein (000000)

10. TDO-Benutzercode auswählen

Der TDO-Benutzercode (TDO = Time Delay Override) kann das Schloß bei aktivierter Öffnungsverzögerung ohne Öffnungsverzögerung öffnen. Der TDO-Benutzercode umgeht die Öffnungsverzögerung. Es kann nur ein Benutzercode als TDO-Benutzercode ausgewählt werden. Der gewählte Benutzercode muß bereits vom Manager hinzugefügt worden sein.

- a. Super-Code eingeben und die letzte Ziffer gedrückt halten,
2Pieptöne
- b. Taste "4" drücken, 1Piepton
- c. Geben Sie die gewünschte Benutzercode ID ein (2 bis 9)

11. TDO-Benutzercode das TDO-Recht entziehen

Der Benutzercode kann die Öffnungsverzögerung nicht mehr umgehen. Jeder Benutzercode öffnet mit Öffnungsverzögerung.

- a. Super-Code eingeben und die letzte Ziffer gedrückt halten, 2 Pieptöne
- b. Taste "4" drücken, 1 Piepton
- c. Taste "0" drücken, 1 Piepton

Schloß öffnen im Einzelmodus

- a. Gültigen Super-Code eingeben, 1 Piepton
 - b. Das Schloß kann innerhalb von 6 Sekunden geöffnet werden.
 - c. Drehen Sie die Eingabeeinheit nach rechts (im Uhrzeigersinn).
Zum Schließen des Schlosses drehen Sie die Eingabeeinheit nach links (gegen den Uhrzeigersinn).
- 2 Pieptöne bedeuten, dass ein ungültiger Code eingegeben wurde. Wiederholen Sie den Schritt a mit einem gültigen Code.

Schloß öffnen im Dualmodus

Der Super-Code kann das Schloß im Dualmodus alleine öffnen. Siehe: Schloß öffnen im Einzelmodus

Schloß öffnen im Einzelmodus bei aktivierter Öffnungsverzögerung. Der Super-Code umgeht die Öffnungsverzögerung und kann sofort nach Codeeingabe öffnen. Siehe: Schloß öffnen im Einzelmodus

Schloß öffnen im Dualmodus bei aktivierter Öffnungsverzögerung. Der Super-Code kann trotz Dualmodus alleine öffnen und umgeht die Öffnungsverzögerung. Der Super-Code kann sofort nach Codeeingabe öffnen. Siehe: Schloß öffnen im Einzelmodus

Sperrung nach vier Falscheingaben

Die Eingabe von vier (4) aufeinanderfolgenden ungültigen Codes führt zu einer 5-minütigen Strafzeit.

Das Gerät piept in 5-Sekunden-Intervallen und zeigt damit an, dass es sich in der Strafzeit befindet.

Während sich das System in der Strafzeit befindet, reagieren die Tasten nicht.

Die Strafzeit wird durch das Entfernen der Batterie nur unterbrochen, nicht verkürzt oder gelöscht. Nach dem Wiedereinsetzen der Batterie wird die Strafzeit fortgesetzt, bis die 5 Minuten abgelaufen sind.

Ende der Strafzeit - 1 langer und 2 kurze Töne.

Zwei (2) weitere Falscheingabe führen zu einer weiteren 5-minütigen Strafzeit. Eine korrekte Codeeingabe führt dazu, dass erneut vier (4) aufeinanderfolgende ungültige Codes eingegeben werden könnten, bevor das Schloß für 5 Minuten gesperrt wird.

Audit auslesen (Ereignisspeicher auslesen)

Um ein Audit auslesen zu können, benötigen Sie als zusätzliches Zubehör das Audit-Set C10-Audit (enthält 1 x USB Adapter UA-1801 und die C10 Audit-Software).

- a. Stecken Sie den USB-Adapter in den USB-Anschluß an der Unterseite der Eingabeeinheit
- b. Super-Code eingeben und die letzte Ziffer gedrückt halten, 2 Pieptöne
- c. Taste "7" drücken, 1 Piepton, 1 Piepton nachdem das Audit ausgelesen wurde

d. Audit mittels der C10 Audit Software auf einen PC oder Laptop herunterladen und speichern

Achtung: Das sich auf dem USB-Adapter befindende Audit wird überschrieben (gelöscht), sobald Sie ein weiteres Audit von einem anderen Schloß auslesen. Deshalb müssen Sie das Audit mittels der C10 Audit-Software auf einen PC oder Laptop herunterladen und speichern, bevor Sie ein weiteres Audit eines anderen Schlosses auslesen.

Schloss in Werkseinstellung zurücksetzen

- a) Rückstellcode eingeben und die letzte Ziffer gedrückt halten, 1 Piepton, 2 Pieptöne

(Werksseitig lautet der Rückstellcode 9-9-9-9-9, aber wir haben Sie am Anfang dieser Bedienungsanleitung bereits dazu aufgefordert, diesen Code zu ändern. Falls Sie dies bisher nicht getan haben, dann tun Sie es bitte jetzt!)

- b) Taste "3" drücken, 2 Pieptöne

Das Schloss befindet sich wieder in Werkseinstellung, sämtliche Programmierungen wurden gelöscht.

Der Super-Code wurde auf 1-1-1-1-1-1 zurückgesetzt.

Der Manager-Code wurde auf 1-2-3-4-5-6 zurückgesetzt.

Der Rückstellcode wurde auf 9-9-9-9-9-9 zurückgesetzt.

Das Audit wurde nicht gelöscht!

Unterspannungsanzeige

Nach einer Codeeingabe kann das Schloss durch mehrmaliges Blinken und Piepen der Eingabeeinheit anzeigen, dass die Batteriespannung zu niedrig ist. Die Batterie ist sozusagen leer

und muss umgehend gewechselt werden.

Batterie wechseln

In geschlossenem Zustand ziehen Sie durch eine horizontale Bewegung die Eingabeeinheit gerade von der Eingabeeinheit-Basis ab.

Entfernen Sie die vorhandene Batterie und setzen Sie eine neue 9V ALKALINE Batterie in die dafür vorgesehene Aussparung an der Innenseite der Eingabeeinheit ein. Achten Sie unbedingt auf eine korrekte Polung. (Abb. 12)

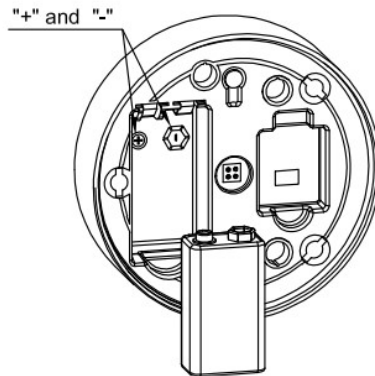


Fig. 12

Stecken Sie die Eingabeeinheit mit den zwei innenseitigen Befestigungslöchern auf die zwei Metallstifte der Eingabeeinheit-Basis. Achten Sie darauf, dass die Eingabeeinheit richtig herum aufgesetzt wird (EASTHOUSE Schriftzug unten). Die Eingabeeinheit wird durch vier Magnete an der Eingabeeinheit-Basis gehalten. (Abb.13) Wenn sich das Schloß in geschlossenem Zustand befindet, kann die Eingabeeinheit immer gerade von der Eingabeeinheit-Basis abgezogen werden.

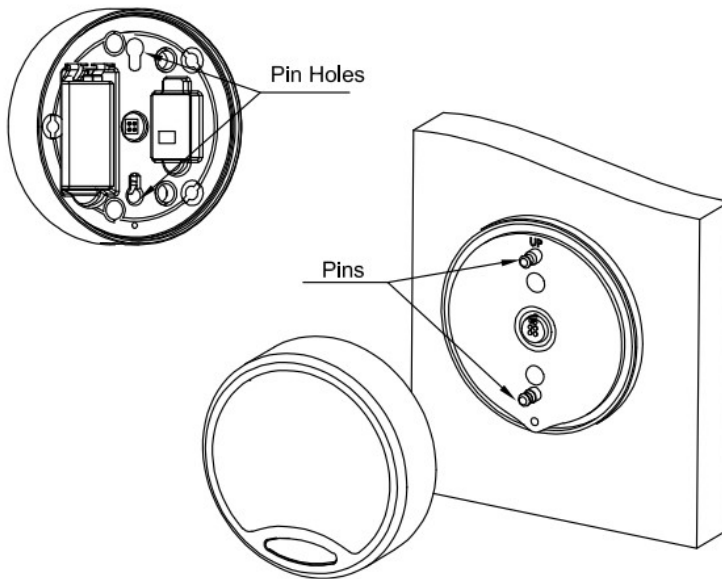


Fig. 13

Spezifikationen

Arbeitstemperatur:	0°C~ +49°C
Arbeitsluftfeuchtigkeit (max):	<90%
Stromversorgung:	DC 9V
Stromversorgungsbereich:	DC 4,5V-12V
Standby-Strom:	<50µA
Aktiver Strom:	<20mA
Batterie-Unterspannung:	5.2±0.2V
Code Länge:	6 Ziffern
Erwartete Lebensdauer des mechanischen Systems:	>100.000 Zyklen

Nur zur Verwendung in Innenräumen geeignet.

EASTHOUSE

Version No.: V01.2-DE

Datum: 30.08.2021

Easthouse Electronics Technology B.V.