



Einbauanleitung SmartCam

1 Hinweise

- Lesen Sie bitte vor Inbetriebnahme des Schlosses sorgfältig diese Einbauanleitung.
- Achtung: Drehknopf darf nicht vor Festlegung der Schließrichtung betätigt werden.

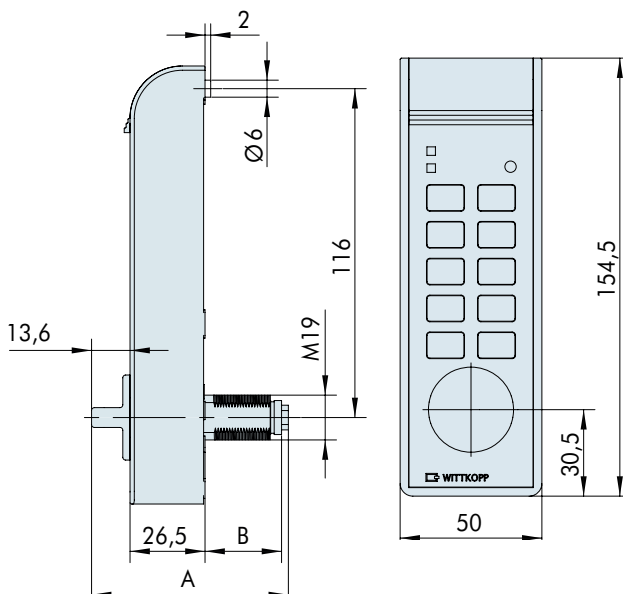
1.1 Haftungshinweise

- Der Einbau des Schlosses ist gemäß dieser Einbauanleitung vorzunehmen.
- Durch Öffnen des Schlossgehäuses erlischt die Gewährleistung des Herstellers.
- Es ist darauf zu achten, dass das Schloss und das Batteriekabel nicht beschädigt werden.

2 Einbau

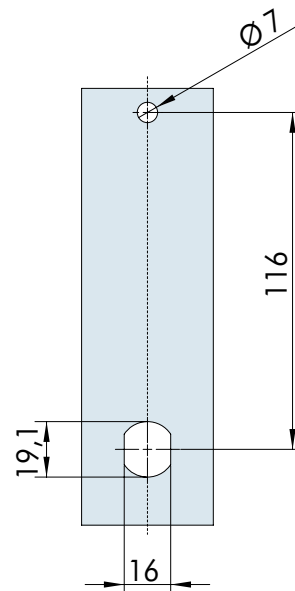
- Es können unterschiedliche Hebelausführungen angebracht werden. Eine einwandfreie Funktion des Schlosses ist sicher zu stellen.
- Das Elektronikschloss ist in normaler Wohn- und Büroumgebung wartungsfrei. Nach ca. 10.000 Schließungen empfiehlt sich eine Sicherheits- und Funktionsprüfung des Elektronikschlosses.
- Es dürfen keine Schmier- oder andere Stoffe in das Schloss eingebracht werden.

2.1 Einbaumaße SmartCam



A (mm)	B (mm)	Geeignet für Türstärken
56	14	bis 5 mm
69	27	bis 18 mm

2.2 Bohrbild SmartCam



- Bei Verwendung des Bohrbildes als Bohrschablone auf angegebene Maße vergrößern.

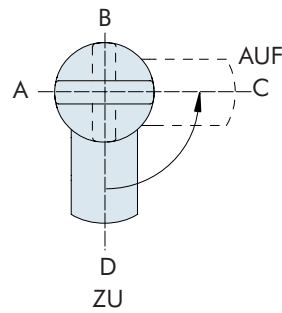
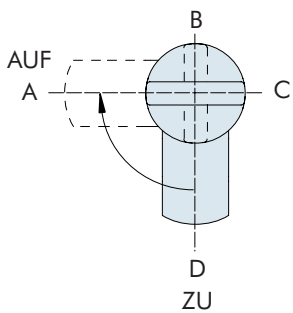
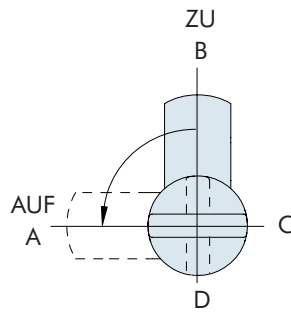
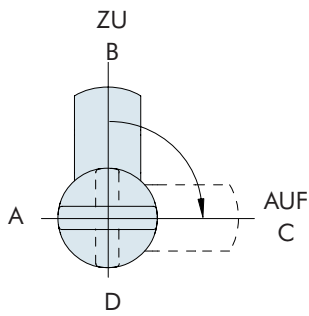
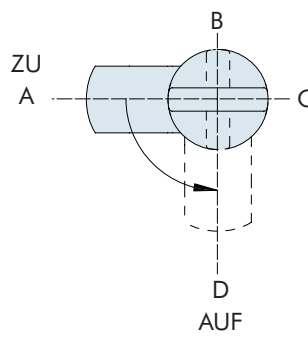
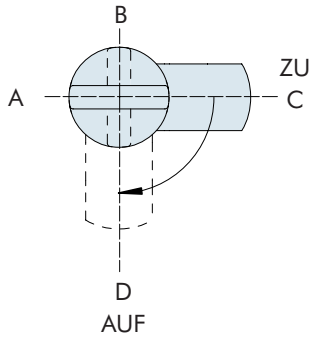
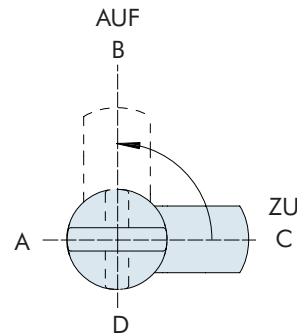
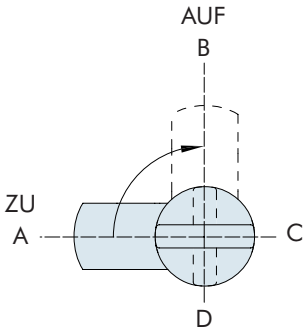


3 Schließwege

3.1 Übersicht Schließwege

• R: rechtsschließend

• L: linksschließend



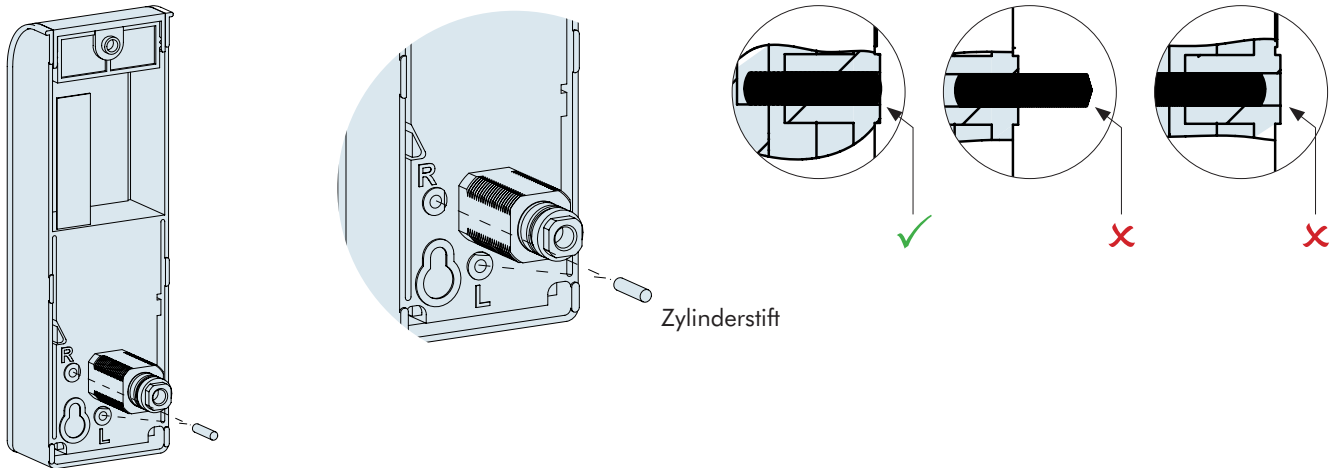


Einbauanleitung SmartCam

3.2 Festlegen der Schließrichtung

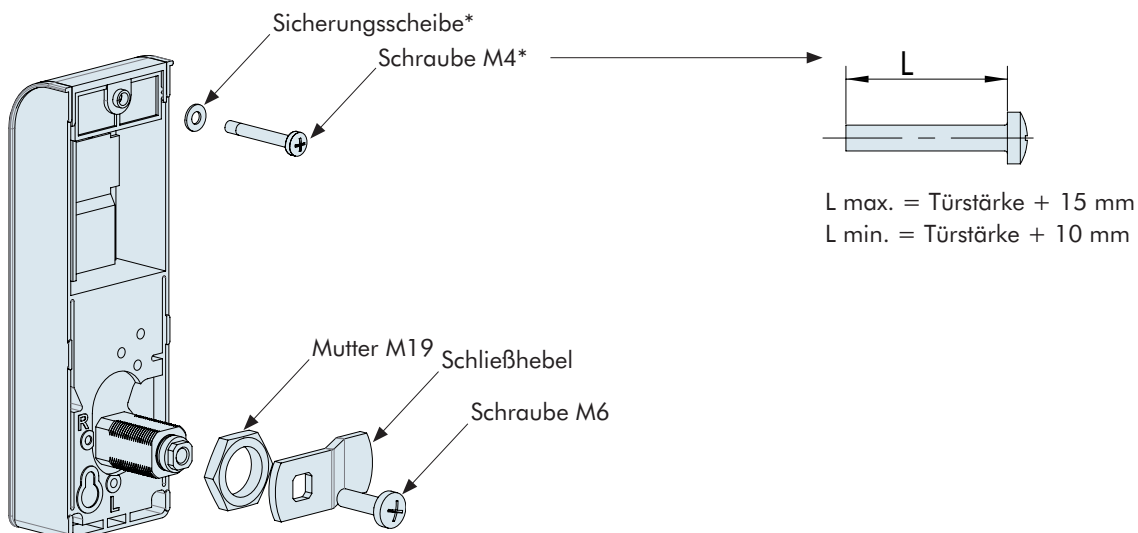
Achtung: Drehknopf darf zuvor nicht betätigt worden sein.

Schließrichtung lässt sich nach dem Einbringen des Zylinderstiftes nicht wieder ändern!



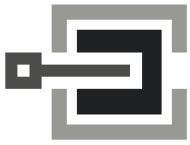
⚠ Schließrichtung nach 3.1 festlegen und Zylinderstift bündig in Position R (rechtschließend) oder Position L (links schließend) eindrücken.

4 Montage



* nicht im Lieferumfang enthalten

- Schloss mit einer Schraube M4 (Längenberechnung siehe Zeichnung) und Mutter M19 an der Türinnenseite befestigen.
- Schraube und Mutter mit maximalem Drehmoment von 3,5 - 5 Nm anziehen.
- Selbständiges Lösen der Schraube ist zu verhindern. Empfehlung: Sicherungsscheibe unter den Schraubenkopf legen.
- Schließhebel von der Türinnenseite auf dem Vierkant in „Geschlossen“-Position aufsetzen und mit der Schraube M6 befestigen.
- Schließhebel darf nach Einbau nicht unter Spannung oder Druck stehen.
- Auf genügend Spiel zum Schließblech achten.



CLAVIS®

Der Schlüssel für Ihren Wertschutz

Einbauanleitung SmartCam

5 Funktionsprüfung (bei geöffneter Tür)

- Führen Sie die Funktionsprüfung nach dem Einbau des Schlosses durch.
- Halten Sie die Taste „8“ ca. 3 Sekunden lang gedrückt. Beim Lösen der Taste leuchtet die grüne LED dauerhaft. Geben Sie den Werkscode ein. Bei Auslieferung ist das Schloss auf die Betriebsart K1/Kennziffer 10 eingestellt.
- Die Codes sind werksseitig wie folgt programmiert:
 - Master-Werkscode: 1-2-3-4-5-6 (gilt für alle Betriebsarten)
 - Administrator-Werkscode: 6-5-4-3-2-1 (gilt für Betriebsart K1)
- Drehen Sie innerhalb von 3 Sekunden den Griff in die „Offen“ - Position. Der Schließhebel schwenkt ein (muss leichtgängig erfolgen). Das Schloss ist geöffnet.
- Schließen Sie die Tür am Wertbehältnis und drehen Sie den Drehknopf in die „Geschlossen“ - Position.
Drücken Sie eine beliebige Taste. Das Schloss ist verschlossen.

Kundendienst



CLAVIS Deutschland GmbH
Grüner Weg 38
34117 Kassel

Telefon: +49 (0)561 988 499-0
E-Mail: info@tresore.eu
Internet: www.tresore.eu
www.tresorschloss.de