



CLAVIS Deutschland GmbH
Grüner Weg 38
34117 Kassel

Telefon: +49 (0)561 988 499-0
E-Mail: info@tresore.eu
Internet: www.tresore.eu
www.tresorschloss.de

Primor 2000

Technische Daten

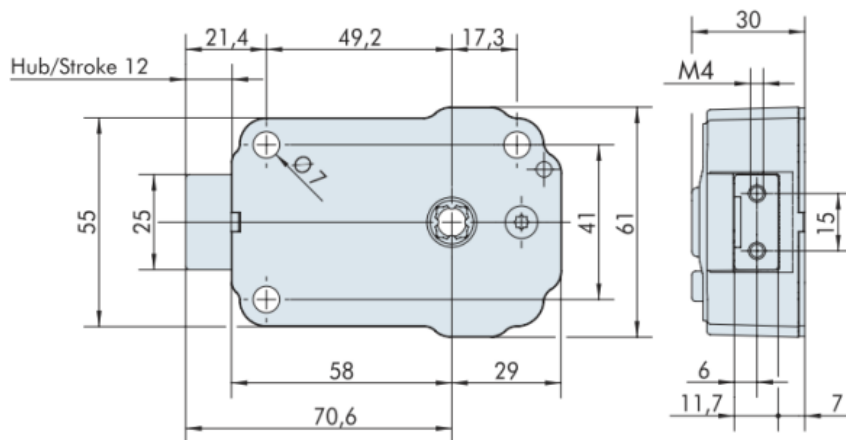


Inhaltsverzeichnis

Mechanische Eckdaten	2
Dimension	2
Gewicht	2
Ständige Riegelast.....	2
Montageschrauben.....	2
Typ	2
Anzugsmomente.....	2
Betriebsbedingungen	2
Temperatur.....	3
Luftfeuchtigkeit	3
Elektrische Eckdaten.....	3
Versorgungsspannung	3
Stromaufnahme	3
Mittlere Ruhestromaufnahme.....	3
Max. Stromaufnahme	3
Schnittstellen	3
1 Analog Anschluss	3
2 IOs Anschluss.....	3

Mechanische Eckdaten

Dimension



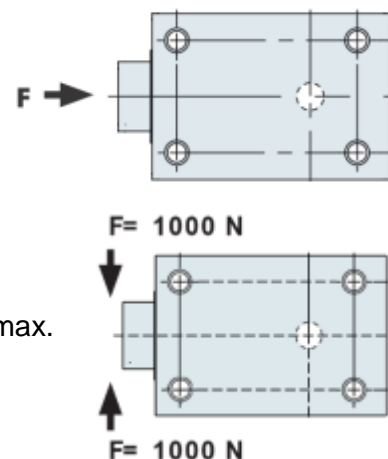
Gewicht

Schlossgewicht ohne Notschloss ca. 400g

Ständige Riegellast

Die maximale ständig anstehende Riegelbelastung F gegen die Ausschlussrichtung darf den Wert von 2,5N nicht überschreiten.

Der Schlossriegel darf seitlich durch das Riegelwerk mit F max. 1kN belastet werden.



Montageschrauben

Typ

Zylinderschrauben M6, Festigkeit 8.8.

Anzugsmomente

Max. 3,5 - 5 Nm

Betriebsbedingungen

Das Schloss ist für eine ortsfeste Montage in Wertbehältnissen oder Wertraumtüren in Wohn- oder Büroräumumgebung ausgelegt.

Temperatur

10 °C – 40 °C

Luftfeuchtigkeit

Relative Luftfeuchtigkeit nicht kondensierend sollte 75% nicht übersteigen.

Elektrische Eckdaten

Versorgungsspannung

Die Spannungsversorgung erfolgt üblicher Weise über eine 9V **Alkali-Mangan** Batterie. Bei Netzversorgung ist eine Nennspannung von 9VDC +/- 5%, geregelt erforderlich.

Stromaufnahme

Alle Angaben beziehen sich auf Versorgung über neue 9V Blockbatterie (6LR61).

Mittlere Ruhestromaufnahme

Ca. 3.5 uA.

Max. Stromaufnahme

Die maximale Stromaufnahme ist Berechnungsgrundlage für die Auslegung jeder Spannungsversorgung. In der Anfangsspitze im Moment des Anfahrens des Motors können Stromspitzen bis zu 500 mA auftreten.

Schnittstellen

1 Analog Anschluss

Für die Anbindung von Eingabeeinheiten der Serie Primor.

2 IOs Anschluss

Für den Anschluss von Signalboxen, externer Spannungsversorgung