

CAWI Schlüsselschloss 2648 Optima

Das Schloss darf nur mit den dazugehörigen Schlüsseln geschlossen werden. Durch Einführen und Schließversuche mit fremden Schlüsseln können Beschädigungen entstehen.

Der Schlüssel muss so in das Schloss eingeführt werden, dass die unterste, nur auf einer Bartseite vorhandene Stufe, in Richtung des Schlossriegels zeigt.

Beim Schloss für rechts angeschlagene Türen (Drehachse rechts) muß der Schlüssel zum Öffnen des Schlosses im Uhrzeigersinn, beim Schloss für links angeschlagene Türen gegen den Uhrzeigersinn gedreht werden. Versperrt wird das Schlüsselschloss in umgekehrter Drehrichtung. Das Abziehen des Schlüssels ist nur bei versperrtem Schloss möglich. Der Schlüssel muß jeweils bis zu einem festen Anschlag gedreht werden. Beim Drehen des Schlüssels darf keine Gewalt (keine Hilfsmittel) angewendet werden. Sollte eine Störung auftreten, so ist Fachpersonal hinzuzuziehen.



cawi-Schlösser dürfen nur von **cawi**-geschultem Personal geöffnet werden, sonst erlischt die Garantie.



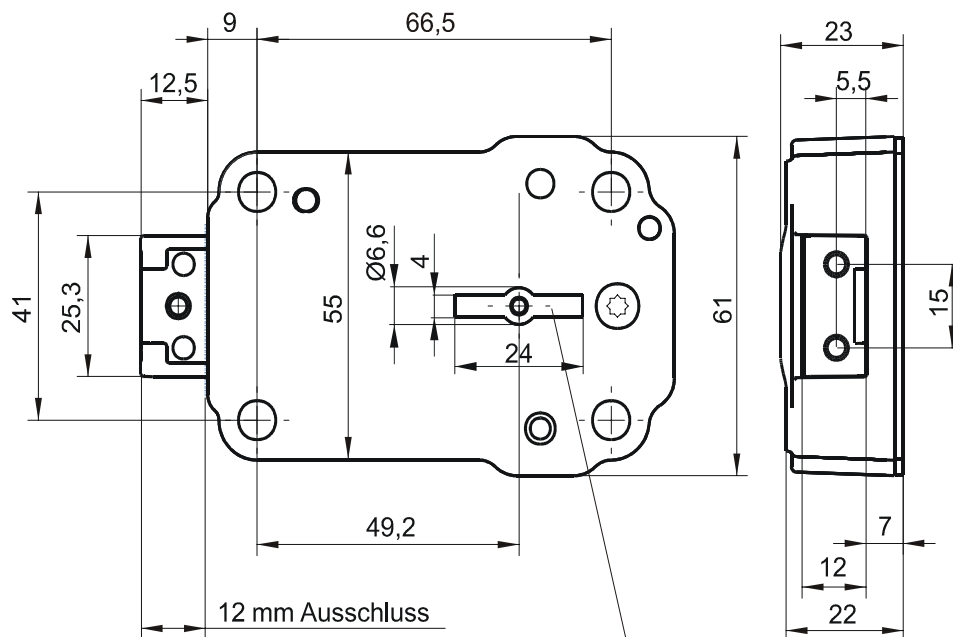
Aus **Sicherheitsgründen** wird darauf hingewiesen, daß der Schlüssel nie unbeaufsichtigt im Schloss stecken darf. Ebenso müssen die Schlüssel an einem sicheren Ort aufbewahrt werden und dürfen nur berechtigten Personen zugänglich sein. Bei Schlüsselverlust das Schloss umgehend austauschen.

Wichtiger Hinweis:

Das Schloss ist in Wohn- und Büroumgebung wartungsfrei. Nach ca. 10.000 Schliessungen empfiehlt sich eine Sicherheits- und Funktionsprüfung des Schlosses durch **cawi**-geschultes Fachpersonal.

ACHTUNG: Keine Schmier- oder andere Stoffe in das Schloss einbringen.

Einbaumaße Cawi Schlüsselschloss Artikel 2648 Optima VdS-Klasse 1



Durchbruch in der Tresortür
1,5 mm umlaufend zum Schlüsseloch.

