

CAWI Schlüsselschloss 2648 Optima

Der Einbau des Schlosses ist nach nachfolgender Einbauanleitung vorzunehmen. Wir weisen darauf hin, dass die Einbauanleitung ein Teil der VdS-Anerkennung ist und bei Nichtbeachtung es zum Verlust dieser Anerkennung führt. Ebenfalls ist das Schloss unbedingt gegen Angriffe von aussen zu schützen.

Das Schlüsselschloss ist mit 4 Stahlschrauben M6, oder entsprechendem Zollgewinde so zu befestigen, dass ein dauerhafter, fester Halt gewährleistet ist. Ein selbständiges Lösen der Schrauben ist zu verhindern. Es wird empfohlen Sicherungsscheiben unter die Schraubenköpfe zu legen. Um Funktionsstörungen zu vermeiden, dürfen die Befestigungsschrauben nur mit einem maximalen Drehmoment von **10 Nm** angezogen werden.

Nach dem Einbau darf der Schlossriegel nicht unter Spannung oder Druck stehen.

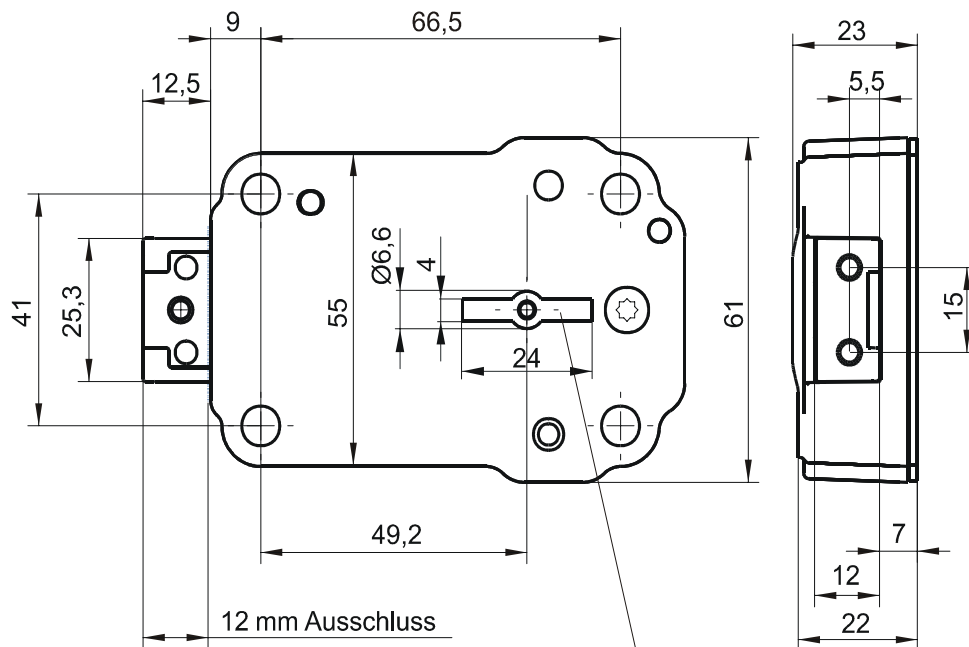
Die Durchschlagsicherung im Kastenboden darf nicht von Bauteilen überdeckt werden.

Keine Schmier- oder andere Stoffe in das Schloss einbringen.

Das Schlüsselschloss ist in normaler Wohn- und Büroumgebung wartungsfrei. Nach ca. 10.000 Schließungen empfiehlt sich eine Sicherheits- und Funktionsprüfung des Schlosses durch **cawi**-geschultes Fachpersonal.

Bei Nichtbeachtung der Einbauanleitung oder Öffnen des Schlossgehäuses durch nicht **cawi**-geschultes Personal erlischt die Gewährleistung des Herstellers.

Einbaumaße Cawi Schlüsselschloss Artikel 2648 Optima VdS-Klasse 1



Durchbruch in der Türe nicht größer als 1,5 mm umlaufend zum Schlüsselloch.

